

КРОВЕЛЬНАЯ СИСТЕМА BRAAS ИНСТРУКЦИЯ ПО ПРИМЕНЕНИЮ





Крыша - основной элемент инженерной защиты здания от воздействия окружающей среды. Она не только защищает дом от внешних воздействий, но и является важнейшей составляющей его архитектуры.

Черепичные крыши известны людям более 4 тысяч лет, однако и поныне натуральная черепица - самый распространенный в мире кровельный материал. И это не удивительно. Черепичная крыша - самая красивая, а срок ее эксплуатации составляет 100-150 лет. Не зря все новые кровельные материалы, появившиеся в последние десятилетия, имитируют внешний вид черепицы.

Для России, особенно центральной ее части, - это нетрадиционный материал, и бытует мнение, что крыть черепицей - сложно. Это заблуждение!

Человечество тысячелетиями отработывало технологию устройства черепичной кровли, постоянно повышая ее надежность. Этот процесс продолжается и сейчас, с появлением множества новых материалов, открывающих новые возможности.

Настоящая "Инструкция" адресована кровельщикам, проектировщикам, а также тем, кто сам намерен крыть черепицей крышу своего дома.

В ней излагаются рекомендации по обустройству кровли на основе франкфуртской черепицы с применением доборных элементов.

Тем, для кого кровельное дело может стать профессией, рекомендуем пройти обучение в Учебном центре БРААС ДСК-1, где можно получить более углубленные знания и практические навыки работы с черепицей, мансардными окнами и водосливами.

СОДЕРЖАНИЕ

ВЕНТИЛЯЦИЯ КРЫШИ	2
ПРИМЕР ОПРЕДЕЛЕНИЯ ПАРАМЕТРОВ ВЕНТИЛЯЦИИ КРОВЛИ	3
ВЕНТИЛЯЦИОННЫЕ ЭЛЕМЕНТЫ КРОВЕЛЬНОЙ СИСТЕМЫ БРААС	4
РЕКОМЕНДАЦИИ ПО ПРИМЕНЕНИЮ КРОВЕЛЬНОЙ СИСТЕМЫ БРААС ДСК-1	5
ЧЕРЕПИЧНАЯ КРОВЛЯ. ОБЩИЕ ДАННЫЕ	6
ПОРЯДОК УСТРОЙСТВА ЧЕРЕПИЧНОЙ КРОВЛИ	7
ПОДГОТОВИТЕЛЬНЫЕ РАБОТЫ	7
ОСОБЕННОСТИ И ВЗАИМОСВЯЗЬ КОНСТРУКЦИЙ ЕНДОВЫ И ВОДОСТОЧНОЙ СИСТЕМЫ	8
ВОДОСТОЧНАЯ СИСТЕМА. МОНТАЖ ВОДОСТОЧНЫХ ЖЕЛОБОВ И ТРУБ	9
УСТРОЙСТВО И МОНТАЖ ПОДКРОВЕЛЬНОЙ ГИДРОИЗОЛЯЦИИ	16
УКЛАДКА ЧЕРЕПИЦЫ	29
КРЕПЛЕНИЕ ЧЕРЕПИЦЫ	30
КАРНИЗНЫЙ СВЕС	32
ФРОНТОННЫЙ СВЕС	33
УСТРОЙСТВО КОНЬКОВ И ХРЕБТОВ С ПРИМЕНЕНИЕМ КРЕПЛЕНИЙ (ДЕРЖАТЕЛЕЙ) КОНЬКОВОЙ/ХРЕБТОВОЙ ОБРЕШЕТКИ	35
УСТРОЙСТВО ЕНДОВ	44
УСТРОЙСТВО ПРИМЫКАНИЙ К ТРУБАМ И СТЕНАМ САМОКЛЕЯЩЕЙСЯ ЛЕНТОЙ ВАКАФЛЕКС	50
МАНСАРДНЫЙ ПЕРЕЛОМ КРЫШИ	60
ОДНОСКАТНАЯ КРЫША	62
МОНТАЖ ЭЛЕМЕНТОВ БЕЗОПАСНОСТИ И СНЕГОЗАДЕРЖАНИЯ	63
МОНТАЖ УНИВЕРСАЛЬНОГО ПРОХОДНОГО ЛЮКА	68
МОНТАЖ ПРОХОДНОЙ ЧЕРЕПИЦЫ С ВЕНТИЛЯЦИОННОЙ И АНТЕННОЙ НАСАДКОЙ	71
ДЕКОРАТИВНАЯ ПЛИТКА BRAAS	75
МОНТАЖ ДЕКОРАТИВНЫХ ЭЛЕМЕНТОВ BRAAS	77
ОСОБЕННОСТИ УКЛАДКИ ЭКСКЛЮЗИВНОЙ ЧЕРЕПИЦЫ	80
КРОВЕЛЬНЫЙ ИНСТРУМЕНТ ДЛЯ РАБОТЫ С ФРАНКФУРТСКОЙ ЧЕРЕПИЦЕЙ И ЭЛЕМЕНТАМИ КРОВЕЛЬНОЙ СИСТЕМЫ BRAAS	90
ТРЕБОВАНИЯ БЕЗОПАСНОСТИ ПРИ УКЛАДКЕ ЧЕРЕПИЦЫ НА КРЫШАХ	91
СЛОВАРЬ СПЕЦИАЛЬНЫХ ТЕРМИНОВ	92

ВЕНТИЛЯЦИЯ КРЫШИ

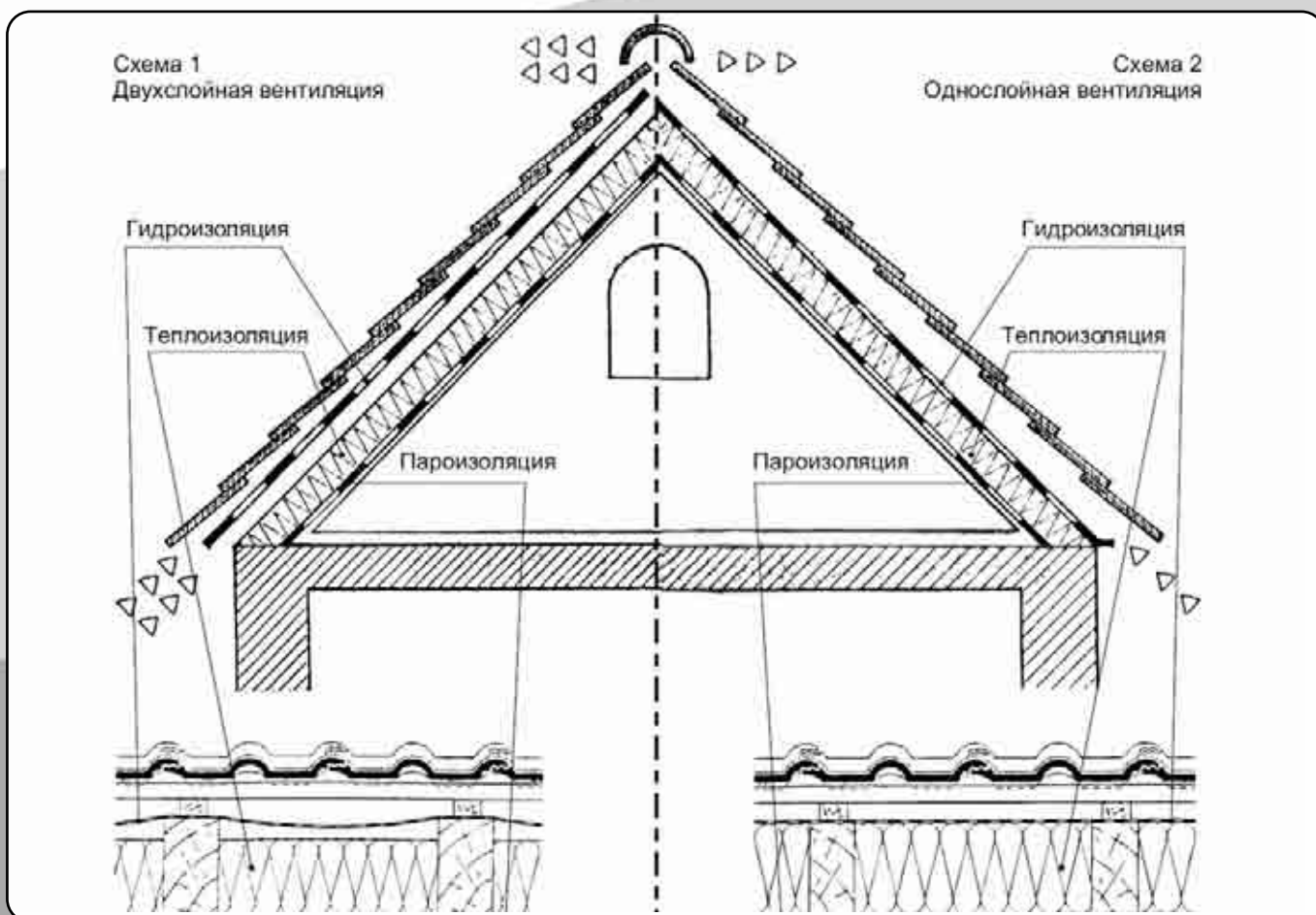
Чтобы избежать разрушающего действия влаги, конденсирующейся в толще утепленного ската крыши, его многослойную конструкцию нужно сделать вентилируемой.

Современные конструкции крыш, как правило, предполагают кроме основного кровельного покрытия дополнительный слой подкровельной гидроизоляции в виде прочной синтетической пленки.

В зависимости от материала подкровельной изоляции различают два типа вентиляции: двухслойная (Схема 1) и однослойная (Схема 2). По схеме 1 водонепроницаемую пленку нужно устанавливать с зазором по отношению и к кровле, и к утеплителю, так, чтобы образовались две воздушные полости для свободного движения воздуха от карниза к коньку. Эти полости должны быть открыты для притока воздуха на свесе карниза и для вытяжки – на коньке. При таком конструктивном решении влага, попавшая под кровлю, стечет по пленке, а сконденсировавшаяся влага будет выветриваться воздушным потоком, осушая утеплитель и обрешетку. В этом случае нельзя допускать, чтобы пленка касалась утеплителя, иначе образующийся на ней конденсат будет увлажнять утеплитель.

Уложить гидроизоляцию непосредственно на утеплитель (Схема 2) можно только в том случае, если она - паропроницаемая мембрана, не пропускающая наружную влагу и свободно пропускающая пар из утеплителя (паропроницаемость за сутки 750 - 1000 г/м²).

Толщина теплоизоляционного слоя зависит от климатического района строительства и выбранного материала, и, строго говоря, требует расчета. Так, например, для региона Москвы с отопительным периодом 4600 градусо-суток для устройства теплого покрытия по нормам 2000 года требуется минераловатная плита П175 (теплопроводность $\lambda=0,072$ Вт/м⁰С) толщиной 400 мм, что соответствует мату из стекловолкна ($\lambda=0,044$ Вт/м⁰С) толщиной 240 мм с ветрозащитой из пленки, или плита пенополистирола ($\lambda=0,032$ Вт/м⁰С) толщиной 160 мм.



ПРИМЕР ОПРЕДЕЛЕНИЯ ПАРАМЕТРОВ ВЕНТИЛЯЦИИ КРОВЛИ

Поперечное сечение вентиляционного зазора в любом месте ската кровли должно составлять не менее 200 см²/м. Высота вентиляционного зазора между гидроизоляцией и утеплителем должна быть не менее 2 см.

Карнизный свес

Сечение вентиляционного зазора должно составлять 0,2% от площади ската, но не менее 200 см²/м.

Расчет производится для 1 погонного метра ската:

$$100 \text{ см} \times 900 \text{ см} \times 0,002 = 180 \text{ см}^2$$

Поскольку рассчитанное сечение 180 см²/м меньше требуемого 200 см²/м, то следует проектировать конструкцию свеса с продухом для вентиляции сечением 200 см²/м.

Конек

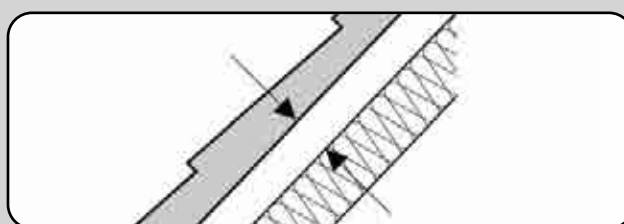
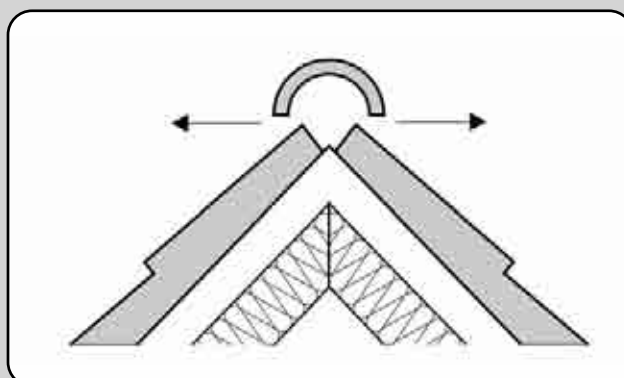
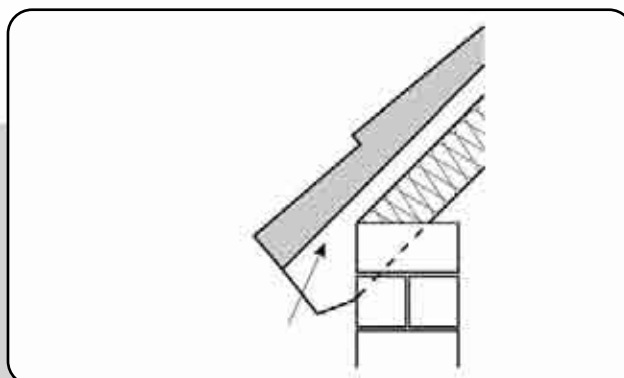
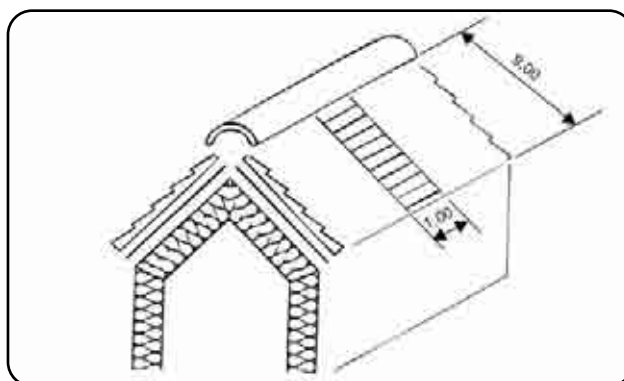
Поперечное сечение вентиляционного продуха на коньке должно составлять не менее 0,05% от площади обоих скатов.

$$100 \text{ см} \times 1800 \text{ см} \times 0,0005 = 90 \text{ см}^2/\text{м}$$

Таким образом, площадь поперечного сечения вентиляционного зазора у конька должна составлять 90 см²/м.



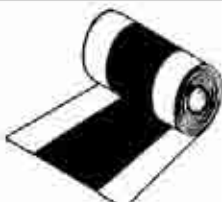


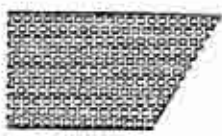
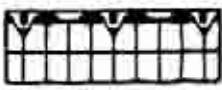

Прочая поверхность кровли

Площадь поперечного сечения должна составлять не менее 200 см²/м, высота вентиляционного зазора – не менее 2 см.



Конек/хребет	Площадь вентиляционного зазора с одной стороны (см ² /м)	30	35	40	45	50	55	60	65	70	75	80	85	90	95	100
Скат крыши	Высота вентиляционного зазора между гидроизоляцией и обрешеткой (см)	2,4	2,4	2,4	2,4	2,4	2,6	2,9	3,1	3,3	3,6	3,8	4,0	4,3	4,5	4,8
Свес карниза	Площадь вентиляционных зазоров (см ² /м)	200	200	200	200	200	220	240	260	280	300	320	340	360	380	400
Длина стропил, (м)		6	7	8	9	10	11	12	13	14	15	16	17	18	19	20

ВЕНТИЛЯЦИОННЫЕ ЭЛЕМЕНТЫ КРОВЕЛЬНОЙ СИСТЕМЫ БРААС

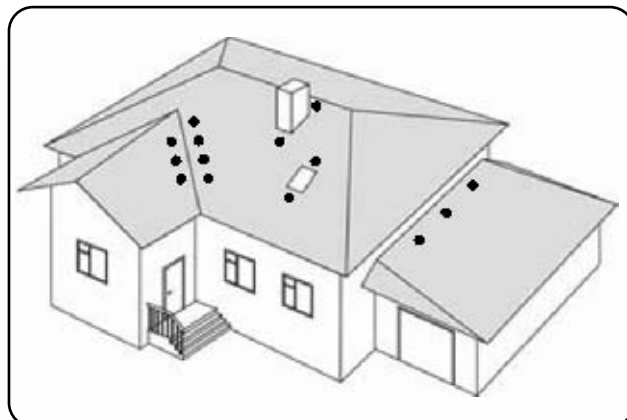
	Наименование, потребность	Назначение	Площадь поперечного сечения, (см ² /м)
	Аэроэлемент конька AFE 1 шт/п.м.	Для мансардных крыш	$\frac{\text{общая}}{\text{на 1 скат}} \quad \frac{380}{190}$
	Аэроэлемент конька Coverland 2,2 шт/п.м.	Для чердачных крыш	$\frac{2 \times 45 = 90}{\text{на 1 скат}} \quad 45$
	Металлрол 1 рулон/5 м	Универсальный элемент вентиляции для конька и хребта	150
	Фигарол 1 рулон/5 м	Универсальный элемент вентиляции для конька и хребта	150
	Аэроэлемент свеса 1 шт/п.м.	Универсальный элемент вентиляции для свеса карниза с решеткой от проникновения птиц и грызунов	≈ 200
	Вентиляционная лента 1 рулон/5 м	Используется как препятствие для птиц и насекомых на свесе карниза	При высоте ленты 10 см: 540 см ² /м
	Вентиляционная решетка нижней защитной пленки	Используется для усиления вентиляции утеплителя. Устанавливается в зоне нахлеста рулонов нижней защитной пленки.	≈ 60 см ² /решетку
	Вентиляционная черепица 420x330 мм	Используется для усиления вентиляции кровли в случае ее недостаточности	32 см ² /шт.

Примеры рекомендуемой установки вентиляционных черепиц в местах недостаточной вентиляции подкровельного пространства.

1) В районе ендовы: для доступа воздуха в подкровельное пространство;

2) Над и под мансардными окнами и печными трубами: для выхода воздуха под окном/трубой и доступа воздуха над окном/трубой;

3) В районе прямого примыкания кровли к стене: для выхода воздуха.



РЕКОМЕНДАЦИИ ПО ПРИМЕНЕНИЮ КРОВЕЛЬНОЙ СИСТЕМЫ БРААС ДСК-1

Используя практический и технологический опыт концерна **BRAAS** (Германия), накопленный им в течение сорока лет постоянного сотрудничества с архитекторами, строителями и профессиональными кровельщиками, ООО **БРААС ДСК-1** предлагает потребителю обширную номенклатуру высококачественных материалов, образующих совершенную кровельную систему взаимосвязанных элементов на основе натуральной черепицы.

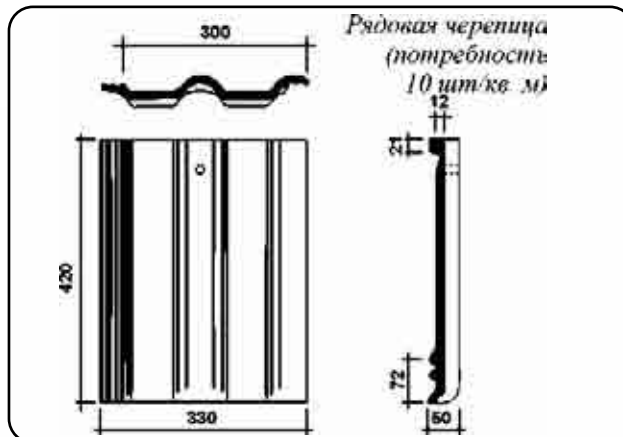
Гарантийный срок службы черепицы 30 лет подтвержден письменной грамотой.

Все элементы кровельной системы гармонически сочетаются друг с другом по форме, окраске и материалу, что способствует созданию красивых и надежных крыш.



ЧЕРЕПИЧНАЯ КРОВЛЯ. ОБЩИЕ ДАННЫЕ

Черепичная кровля на основе цементно-песчаной черепицы БРААС ДСК-1 моделей Франкфуртская или Янтарь. Особенности применения других моделей цементно-песчаной или керамической черепицы приведены ниже в соответствующем разделе.



Состав черепицы БРААС ДСК-1:

Кварцевый песок, портландцемент, вода, железо-окисный пигмент, акриловый краситель

Область применения:

Черепица допускается к применению в любых климатических зонах на жилых, общественных и промышленных зданиях с углом наклона скатов от 10° до 90°

Рекомендуемые уклоны крыши:

22°...60°

Вес 1 шт.:

примерно 4,5 кг

Морозостойкость:

1000 циклов при испытаниях по ГОСТ 10060-95

Стропила:

Рекомендуемое сечение не менее 50x150 мм, шаг стропил 60...90 см в зависимости от расчетной нагрузки и длины стропильных ног (проконсультируйтесь со специалистом по конструкции стропил). Выбор сечения стропильных ног связан с расчетом их на прочность и прогиб. В расчете учитывается район строительства, снеговая нагрузка, пролет стропил и их шаг, а также характеристики примененных стропильных материалов.

Обрешетка:

Пиленый брусok из хвойных пород (без обзола и проходных сучков) не ниже второго сорта. Сечение обрешетки также проверяется расчетом.

Контробрешетка:

Бруски минимальным сечением 30x50 мм применяйте на крышах с гидроизоляционной пленкой или нижней кровлей для вентиляции кровли. Для сложных многоскатных крыш или при большой длине стропильных ног толщину контробрешетки увеличьте до 50 мм.

Особенности применения:

УКЛОН КРЫШИ	Шаг обрешетки (см)	Нахлест черепицы (см)	Необходимые требования
	31,2...34,5	7,5...10,8	Необходимо дополнительное крепление черепицы шурупами и клинмерами.
			Крепление черепицы не требуется. Для чердачных крыш (без утепления стропильной конструкции) можно не применять подкровельную пленку.
	31,2...33,5	8,5...10,8	Необходима подкровельная пленка
	31,2...32	10...10,8	Необходима нижняя кровля по сплошному настилу
			Применение черепицы не допускается!

Требования по эксплуатации кровли:

Кровля, выполненная из черепицы, в процессе эксплуатации не требует никакого ухода. Не допускается скалывание льда и смерзшегося снега. Хожение по уложенной на крыше черепице допускается в нескользящих ботинках или по деревянным трапам шириной не менее 400 мм.

ПОРЯДОК УСТРОЙСТВА ЧЕРЕПИЧНОЙ КРОВЛИ

ПОДГОТОВИТЕЛЬНЫЕ РАБОТЫ

1. Установка лесов или кровельных ограждений вдоль свесов

Выполнить требования по технике безопасности и охране труда согласно СНиП 111-4-80. Для безопасной работы на крыше рекомендуем применять страховочное снаряжение и оборудование

2. Обмерочные работы

Измерить длины коньков, хребтов, ендов, карнизного свеса, стропильных ног, диагонали скатов, возможные неровности стропильной конструкции (провисы или возвышения).

3. Выравнивание плоскости стропил (при необходимости)

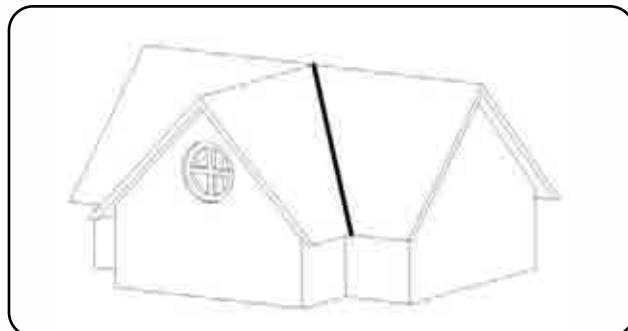
Допустимые отклонения поверхности (при проверке двухметровой рейкой) по горизонтали от -5 мм до +5 мм согласно пункту 2.43 СНиП 3.04.01-87.

4. Устройство силовых конструкций под мансардные окна (при необходимости)

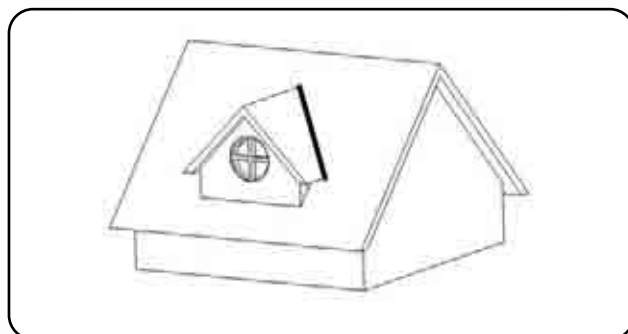
Переноску стропильных ног выполнить при горизонтальном комбинировании окон или в случае установки широких окон, когда монтажный проём должен быть больше расстояния между стропильными ногами (см. инструкции по установке мансардных окон). Надёжно закрепить поперечные брусья и стропильные ноги, например, оцинкованными крепёжными деталями для дерева (стропильные анкеры, балочные держатели и наконечники, нагельные пластины и т.п.).

ОСОБЕННОСТИ И ВЗАИМОСВЯЗЬ КОНСТРУКЦИЙ ЕНДОВЫ И ВОДОСТОЧНОЙ СИСТЕМЫ

1. Ендова, доходящая до края свеса карниза



2. Ендова, обрывающаяся на скате



В обоих случаях применяется конструкция ендовы по учащенной обрешетке с высоко расположенным желобом (по уровню обрешетки)

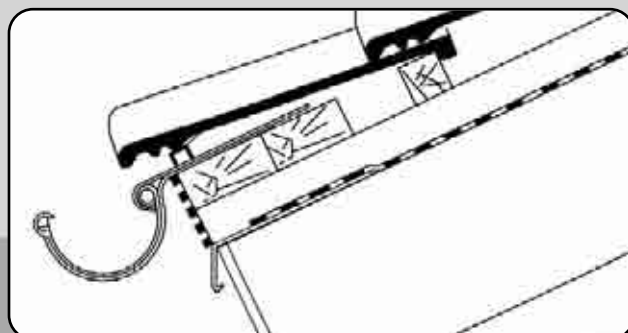
Ендова по учащенной обрешетке

Желобок ендовы укладывается в плоскости обрешетки. При такой конструкции, водосливной желоб должен быть высоко расположенным.



Высоко расположенный желоб

Кронштейны крепления желоба установлены в плоскости обрешетки.



Более подробная информация в разделе «Карнизный свес».

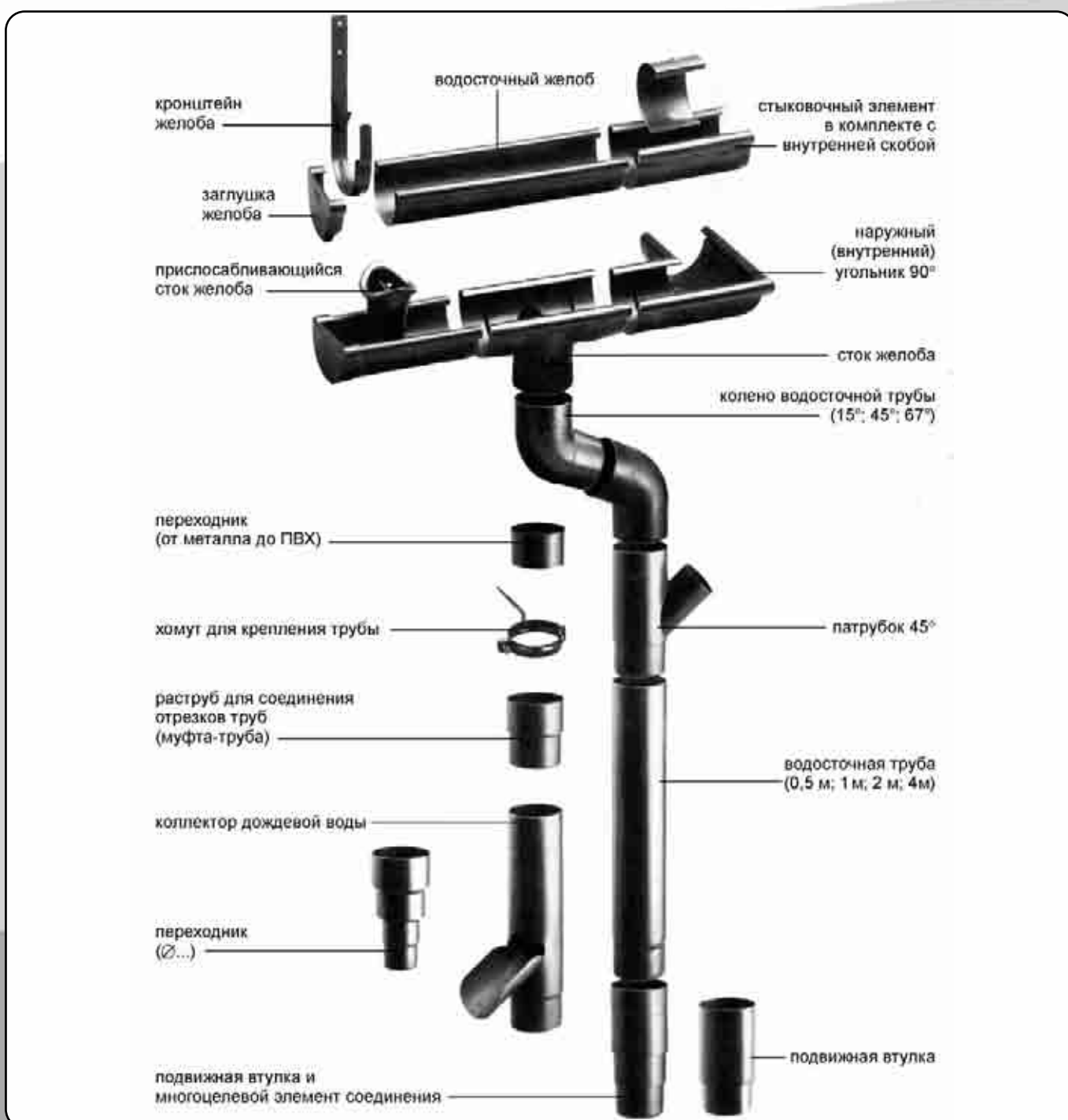
ВОДОСТОЧНАЯ СИСТЕМА. МОНТАЖ ВОДОСТОЧНЫХ ЖЕЛОБОВ И ТРУБ

Система водостока из ПВХ

Диаметр желоба 150 мм, труб 100 мм.

Цвета водослива:

белый, коричневый, серый, медный



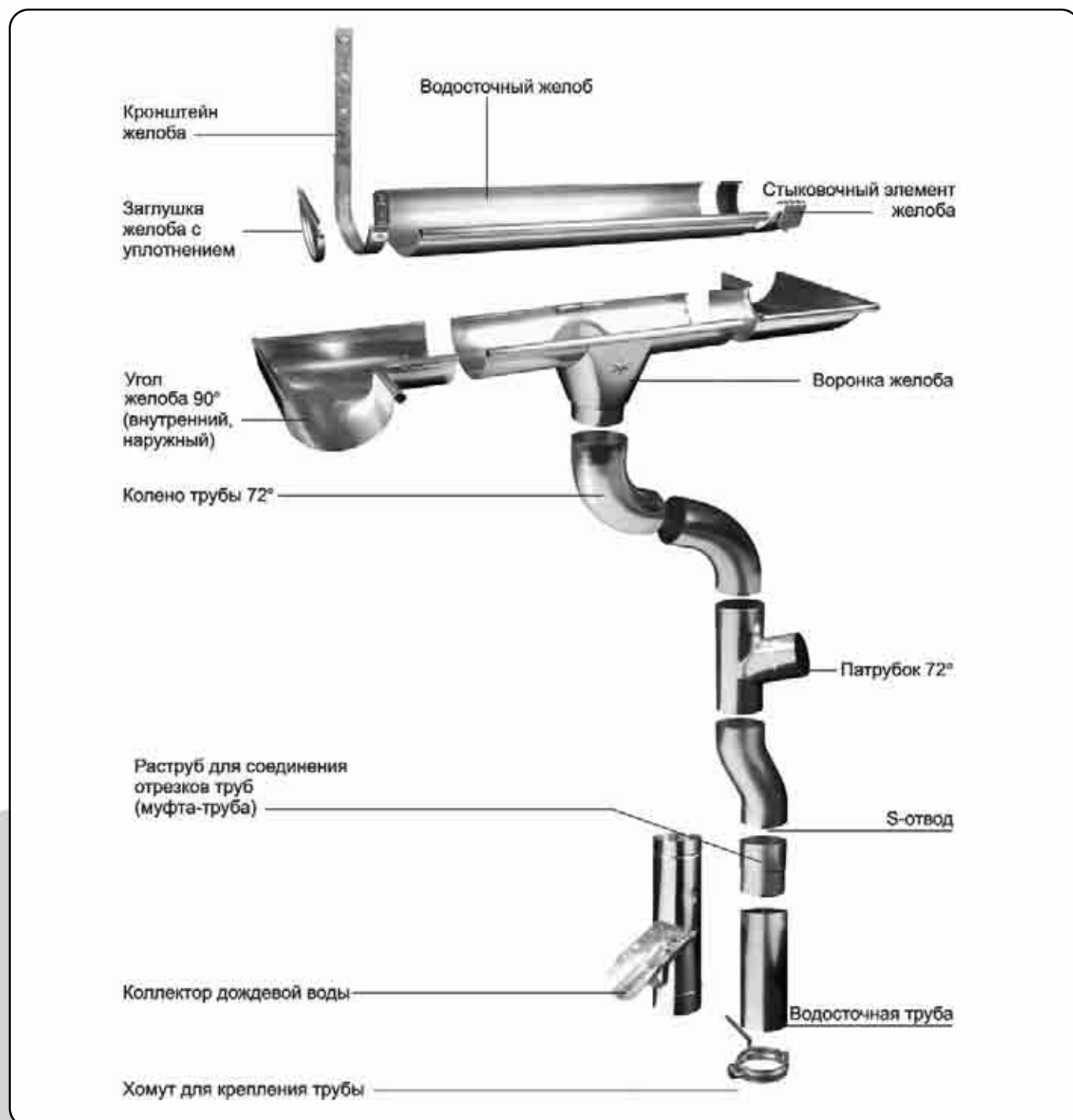
Система водостока из стали и натуральной меди.

Диаметр желоба/труб 150/100 и 125/90 мм.

Покрытие стальных водостоков: пластизол 100 мк.

Цвета стальных водосливов:

коричневый, серый, белый, вишня.



Примечание

Монтаж водосточных систем из ПВХ, стали и меди не имеет существенных различий.

Устройство деревянного настила на свесе карниза для монтажа системы водослива

Высоко расположенный желоб (Дополнительная информация в разделе «Карнизный свес»)

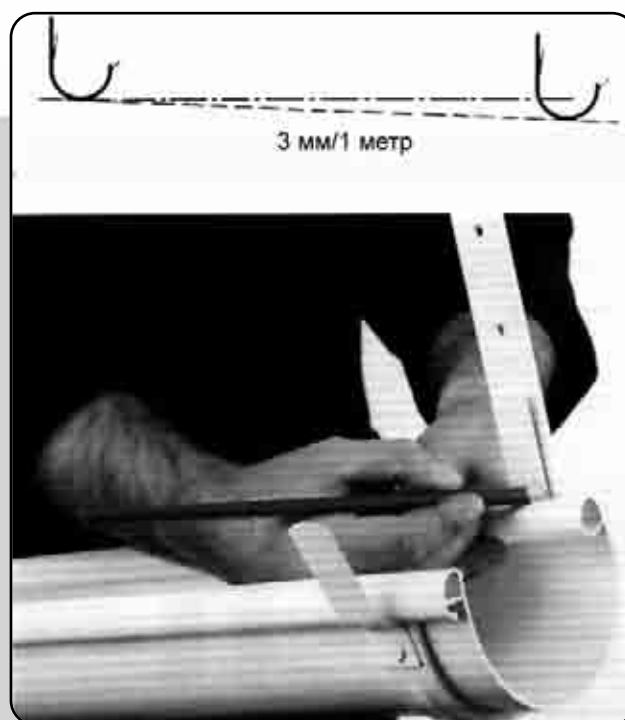
- Настил для установки креплений высокорасположенного желоба выполняйте обязательно по уровню, на сложных или длинных свесах используйте водяной трубчатый уровень.
- Данный настил устанавливается после укладки гидроизоляционной пленки, непосредственно на контробрешетку. Толщина доски должна соответствовать толщине обрешетки; ширина настила – **200 мм**.

Основные требования водосточной системы:

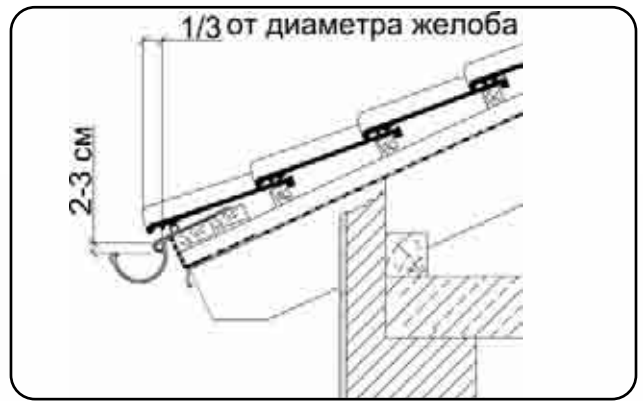
- уклон желоба не менее 3 мм на погонный метр карниза.
- шаг установки кронштейнов желоба не более 70 см (при уклонах скатов менее 30° рекомендуем шаг креплений ок. 50 см из-за большой снеговой нагрузки);
- наибольшая площадь проекции крыши, с которой может отводиться вода через одну трубу Ø100 мм, не должна превышать 150 м² (DIN 18460),
- нависание первого ряда черепицы на желоб не более 1/3 диаметра желоба для надежного попадания дождевой воды.

Важно! Кронштейны желоба водосточной системы из натуральной меди устанавливаются с шагом не более 30 см.

Для соединения желоба и угольника используйте стыковочный элемент. Каждый угол желоба вывешивается на два дополнительных кронштейна и два кронштейна устанавливаются на желобе рядом со стыковочным элементом.



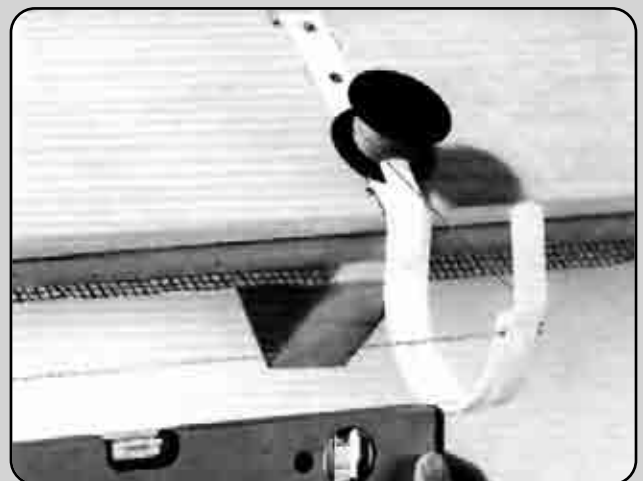
- Определить направления стока воды: рекомендуется отводить водяной поток от ендов к фронтонным свесам.
- Промаркировать место перегиба кронштейнов на высшей позиции желоба. Для работы удобно использовать небольшой элемент желоба.
- На кронштейне, который будет установлен в низшей позиции, сделать отметку места перегиба на несколько миллиметров выше в соответствии с необходимым уклоном (например, при длине карнизного свеса 10 м перепад должен составлять не менее 3 см).



Примечание

Разметку и загиб кронштейнов необходимо производить отдельно для каждого ската крыши!

- С помощью кронштейногиба отогните кронштейн так, чтобы передняя кромка желоба была ниже задней на 1 см при низкорасположенном и 2...3 см при высокорасположенном желобе, для предотвращения переливания воды в сторону стены при переполнении жёлоба. По готовому кронштейну выставьте стопорный винт кронштейногиба: все последующие кронштейны вы будете отгибать на одинаковый угол.
- Закрепите первый и последний кронштейны тремя оцинкованными шурупами и натяните две шнурки: по накерненным нижним точкам креплений и по их верхнему краю.
- Промежуточные крепления выставьте по шнуркам, промаркируйте, отогните и закрепите с выбранным шагом.



- В случае небольших зданий с ровным карнизным свесом и равномерным шагом стропил крепления можно разметить линейкой.

Монтаж заглушки желоба:

- Ножом или напильником снимите фаски с кромок желоба и установите заглушку на желоб.



Монтаж стока желоба:

- Наденьте сток на желоб в нужном месте в качестве шаблона, наметьте в желобе карандашом отверстие и вырежьте отверстие ножницами. Установите сток на место.



Монтаж стыковочного элемента, состоящего из муфты с двумя резиновыми уплотнительными поясками и внутренней скобы:

- ножом скруглите кромки у желобов.
- наружный элемент установите на желоба по нанесенным отметкам на их внутренних сторонах для создания компенсационного зазора.



- место стыка желобов закрыть внутренней скобой.
- Монтаж наружных и внутренних угольников выполняется аналогично стыковочному элементу.



- После сборки необходимо каждый желоб зафиксировать от продольного смещения следующим образом:
- заднее утолщение разрезать на ширину язычка кронштейна с зазором 2...3 мм с каждой стороны,
- загнуть язычки.
- Если применяется фартук свеса из ПВХ, то вырезы необходимо выполните на каждом язычке, а при использовании металлического фартука достаточно каждый желоб фиксировать по середине.
- Фартуки свеса устанавливайте с нахлестом 5 см и крепите скобками с шагом примерно 30 см.
- Для предотвращения загрязнения желобов листовой и грязью применяйте защитную решётку.



Монтаж водосточных труб

- По отвесу разметьте линию установки хомутов. Хомуты устанавливайте с шагом не более 2 м.
- Трубы вставляйте друг в друга не полностью, оставляя компенсационный зазор прим. 4 мм.
- У каждой трубы жестко фиксируйте только верхний хомут, остальные хомуты служат направляющими.



- Длину переходной трубы определяйте по месту, для карнизных свесов с выносом более 50 см используйте колена 45° или 67°.



- Для уменьшения вероятности замерзания воды в трубах в зимнее время, расстояние от нижнего края трубы до земли должно составлять не менее 40 см.

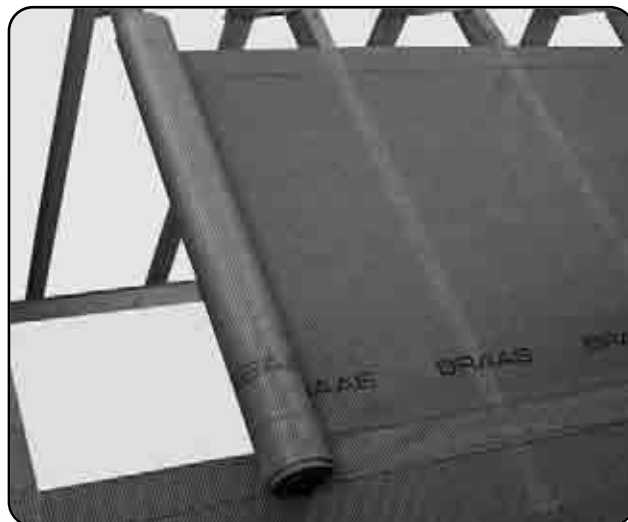
УСТРОЙСТВО И МОНТАЖ ПОДКРОВЕЛЬНОЙ ГИДРОИЗОЛЯЦИИ

В настоящее время при обустройстве крыши кроме основного кровельного материала, повсеместно применяют дополнительный слой подкровельной гидроизоляции в виде синтетических пленок. Особенно это важно в мансардном строительстве.

Основная функция гидроизоляционных пленок – защищать утеплитель и несущие конструкции крыши от внешней влаги (снег, капли воды, конденсат), которая может проникать под черепицу при экстремальных погодных условиях (сильный ветер, ливень), а также обеспечивать беспрепятственный выход накопившихся в утеплителе или деревянных конструкциях водяных паров.

Применение подкровельной плёнки **обязательно** при уклонах скатов **от 16° до 22°** и при обустройстве мансард, а также в зонах с повышенными требованиями по ветровой нагрузке и желательно при любых уклонах кровли.

Для этих целей рекомендуется применять паропроницаемую мембрану DIVOROLL или полиэтиленовую плёнку VELTITECH 120.



DIVOROLL

Паропроницаемая мембрана. Применяется для защиты подкровельного пространства от снега, конденсата. Можно укладывать прямо на утеплитель без вентиляционного зазора.

Паропроницаемость за сутки: от 1200 г/м²

Рулон 1,5 × 50 м, 75 м²

Различают два вида пленки:

DIVOROLL PRO

DIVOROLL TOP RU



VELTITECH 120

Гидроизоляционная плёнка из полиэтилена с микроперфорацией для защиты подкровельного пространства от снега, конденсата. Укладывается горизонтально поверх стропил с провисом 1...2 см. Между плёнкой и утеплителем должен остаться вентиляционный зазор не менее 2 см.

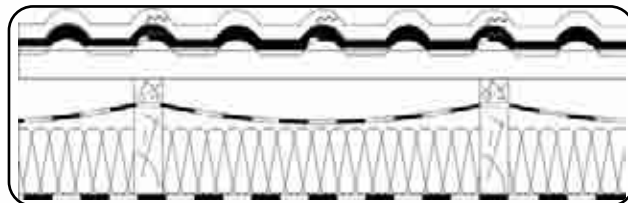
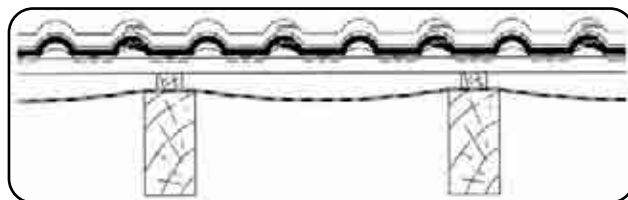
Паропроницаемость за сутки: 16 г/м²

Рулон 1,5 × 50 м., 75 м²



Схемы применения гидроизоляционных пленок BRAAS

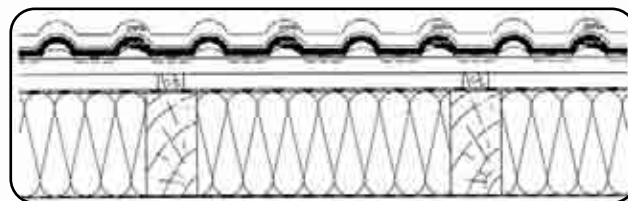
VELTITECH 120



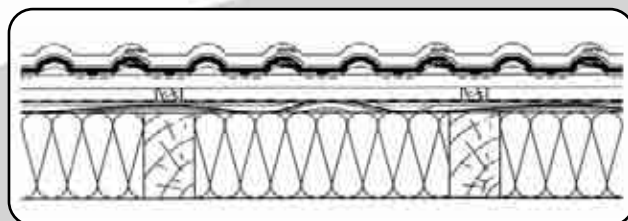
DIVOROLL КОМПАКТ



DIVOROLL PRO DIVOROLL КОМПАКТ

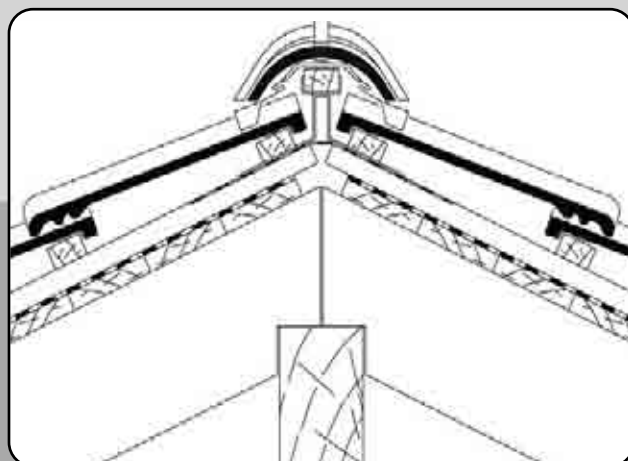
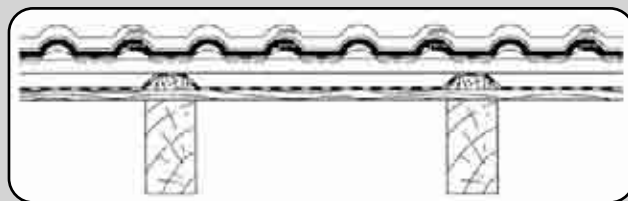


DIVOROLL TOP RU (применение от 10° уклона крыши) DIVOROLL КОМПАКТ (применение при уклонах от 16°)



Устройство нижней кровли.

- Если угол наклона ската от 10° до 16° или к гидроизоляции предъявляются повышенные требования из-за сложности крыши или климатических условий, то под черепицей необходимо устроить **нижнюю** кровлю, гарантирующую полную защиту от воды и снега: сплошной настил из обрезных или шпунтованных досок и рулонную полимерно-битумную или полимерную гидроизоляцию. В качестве гидроизоляционного покрытия можно использовать пленку **DIVOROLL TOP RU** (см. схему по применению).
- Для выполнения наплавленной нижней кровли набейте контробрешётку трапециевидного сечения толщиной 40...50 мм **поверх настила**, и только потом наплавливайте гидроизоляцию.
- При устройстве нижней кровли обязательно оставляйте вентиляционный продух на коньке и хребте аналогично полиэтиленовой пленке.



Основные требования:

- Подкровельные пленки BRAAS укладываются лицевой стороной наружу, то есть надписью на улицу.

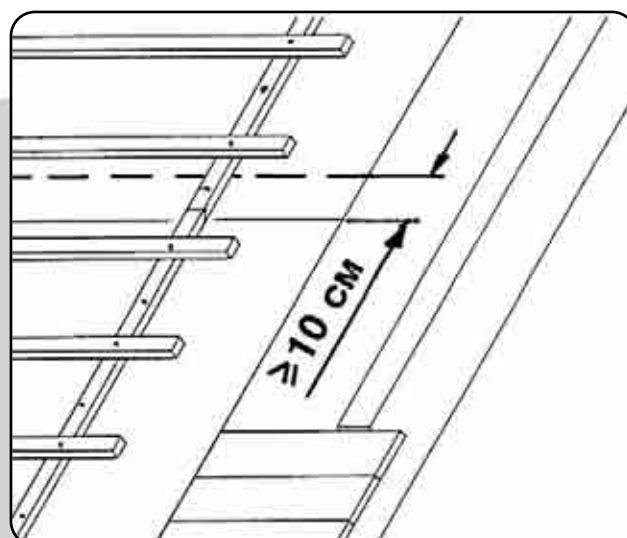
Запрещается монтировать пленку лицевой стороной внутрь, т.к. она имеет направленную микроперфорацию.

- Нахлест верхнего рулона помечен линией на рулоне (ок. 10 см). Если угол наклона крыши составляет менее 22°, нахлест увеличьте до 15-20 см, либо проклейте нахлест двухсторонним скотчем для подкровельных пленок.
- Пленку наживляйте степлером, окончательное крепление достигается за счет набивки контробрешетки.
- При угле наклона крыши менее 16° выполняйте наплавленную нижнюю кровлю по сплошному настилу или применяйте DIVIROL TOP RU.

Исключайте образование складок, порезов и разрывов пленки!

Монтаж

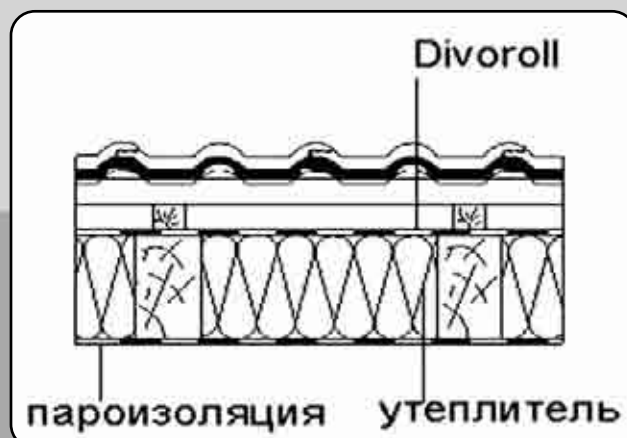
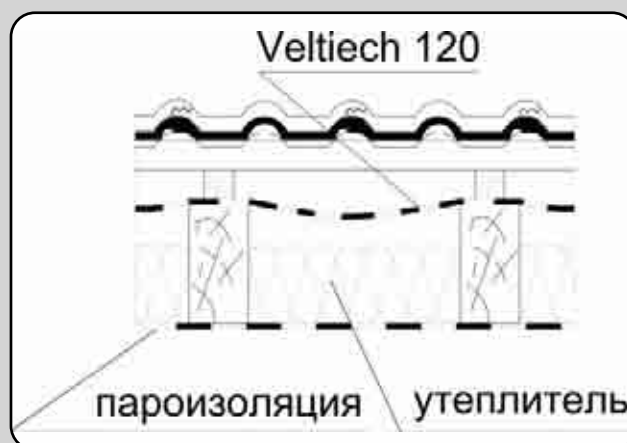
- **Все пленки.** Рулоны раскатывайте поверх стропил вдоль карнизного свеса, закрепляя пленку кровельными оцинкованными гвоздями или скобками степлера.
- **Все пленки.** Нахлест верхнего рулона на нижний должен быть **не менее 10 см** (отмечен линиями по краям рулонов). При повышенных требованиях к гидроизоляции следует увеличить нахлест до 15...20 см, либо проклейте нахлест двухсторонним скотчем для подкровельных пленок.



- **Veltitech 120.** Обеспечьте провис пленки не более 2 см для отвода конденсата от контробрешетки и стропильных ног.
- Для достаточного проветривания утеплителя и стропил оставляйте свободный зазор между пленкой и утеплителем не менее 2 см.

Укладка Veltitech 120 на утеплитель запрещена!

- Если укладку пленки проводите в холодное время, то ее следует монтировать без провиса.
- **DIVOROLL.** При монтаже пленку необходимо натянуть. Утеплитель должен вплотную (без зазора) прилегать к паропроницаемой мембране.

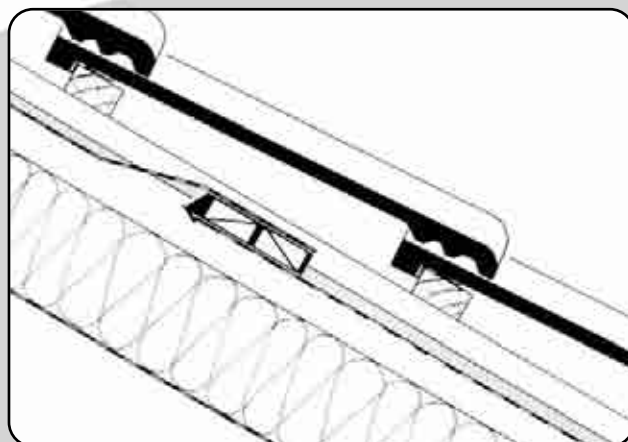
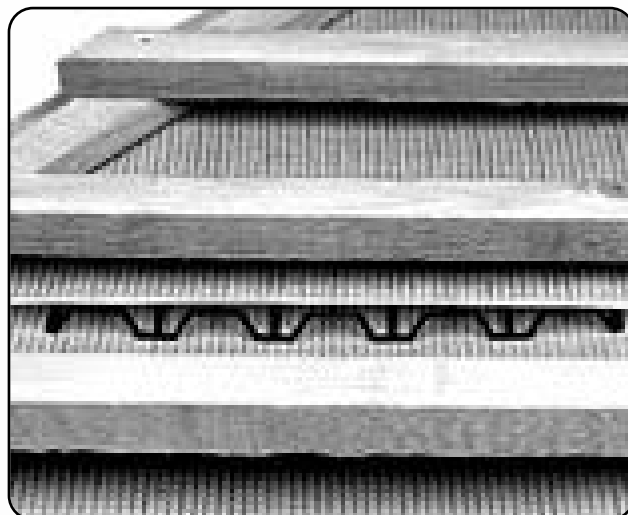


Укладка пленки на карнизном свесе

- Все пленки укладывают поверх фартука свеса или капельника (карнизной планки) с нахлестом **не менее 10 см**. Если после укладки черепицы нижний край плёнки будет выступать из-под неё, то видимую полосу плёнки надо отрезать.

Укладка пленки в местах с недостаточной вентиляцией

- Для усиления проветривания утеплителя (особенно вдоль **ендов**, вокруг **окон** и **труб**) рекомендуем устанавливать в местах перехлёста плёнки **вентиляционные элементы нижней защитной пленки** (потребность около **1 шт/м²** ската), имеющие сечение вентиляции примерно **60 см²**



- **DIVOROLL**. Вентиляционные элементы нижней защитной пленки при утепленной крыше не используются.
- Стыки рулонов рекомендуется проклеивать специальным скотчем.

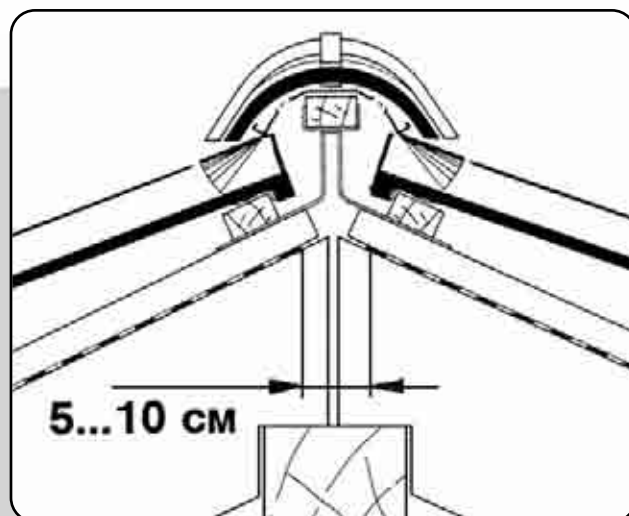


- **DIVOROLL TOP RU.** Снимите защитную пленку и тщательно проклейте стыки обоих рулонов.

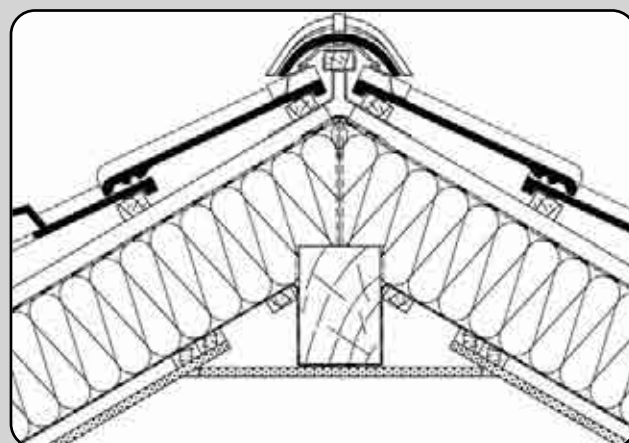


Укладка пленки на коньке

- **Veltitech 120.** На коньке двухскатной крыши плёнку укладывайте **с зазором примерно 10 см** для вентиляции чердака или мансарды. В случае реконструкции кровли (при уже выполненной внутренней отделке и утеплении) можно **на время кровельных работ** уложить плёнку с перехлестом, чтобы не допустить попадания осадков под кровлю. Во время монтажа аэроэлемента конька обязательно **прорежьте продух** на 5-10 см в пленке.

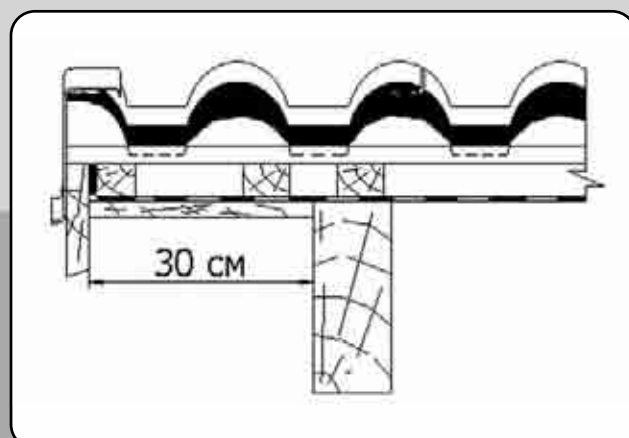


- **DIVOROLL.** Контур утепления доходит до конька. Пленку укладывайте с перехлестом через конек. Величина нахлеста не менее **5 см** на каждом скате. Пленка не режется.

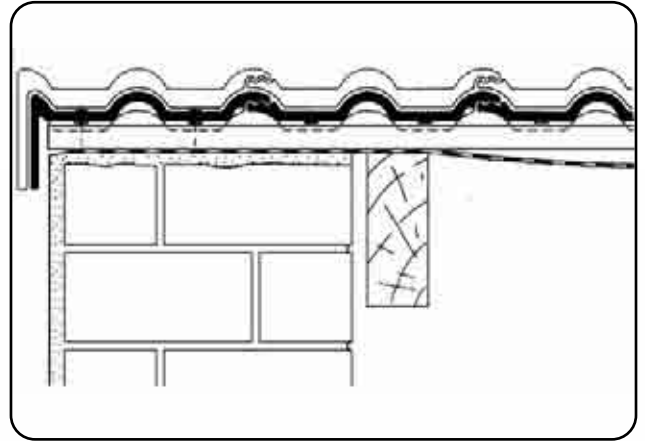


Укладка пленки на фронтомном свесе

- **Все пленки.** При монтаже пленок на фронтомном свесе всегда оставляйте запас от предполагаемых торцов обрешетки. После фиксации на фронтомном бруске лишние края обрежьте ножом.



- Плёнку уложите между обрешёткой и кирпичной/бетонной стеной для защиты обрешётки. Рекомендуем предварительно на фронтон уложить **2** слоя рубероида.

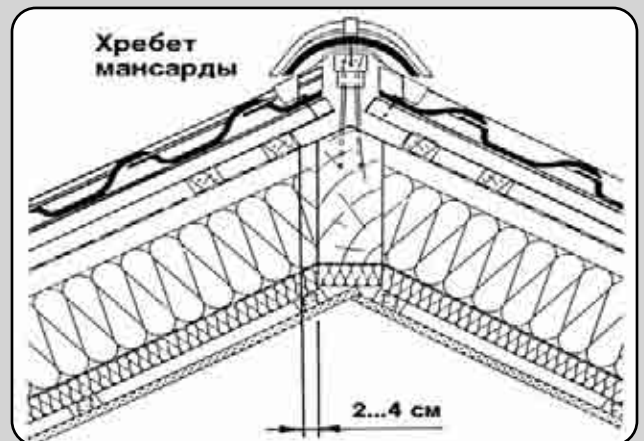


Укладка пленки на хребте

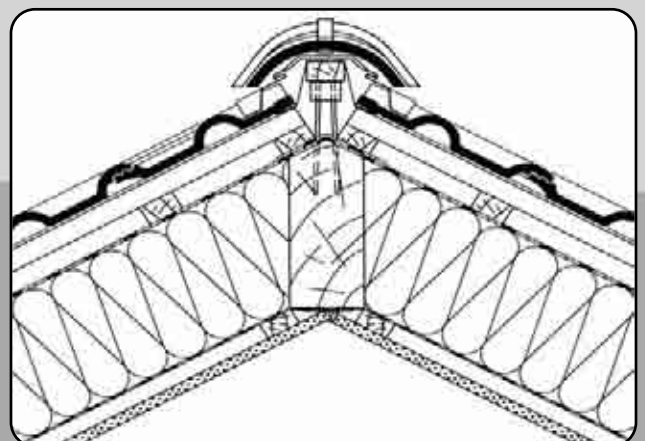
- **Все пленки.** При устройстве чердака укладывайте плёнку через накосную стропильную ногу с нахлестом примерно по **5 см** на каждый скат.
- Если выход воздуха из чердачного пространства невозможен, и связан с особенностью формы крыши, плёнку необходимо укладывать аналогично хребту мансарды!



- **Veltitech 120.** Для усиленной вентиляции подкровельного пространства под пленкой, для проветривания утеплителя, плёнку крепите к хребтовым контрообрешётинам, которые прибивайте на расстоянии **2...4 см** от края накосной стропильной ноги. При такой укладке плёнки применяйте рулонные вентиляционные элементы Фигароль или Металролл.



- **DIVOROLL.** При устройстве мансарды укладывайте плёнку через накосную стропильную ногу с нахлестом примерно по **5 см** на каждый скат.

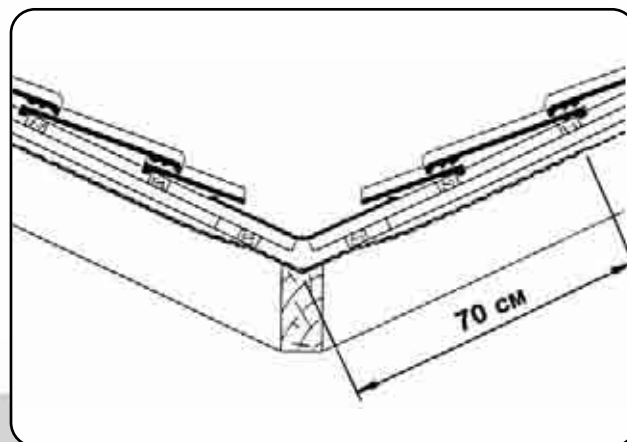


Укладка пленки на ендове (разжелобке)

- Для надежной защиты от проникновения воды в подкровельное пространство в области ендовы применяйте **3-х** слойную гидроизоляционную защиту.
- **Все пленки** укладывайте с перехлестом через накосную стропильную ногу под желобок. Нельзя пробивать пленку в местах возможного стока конденсата.

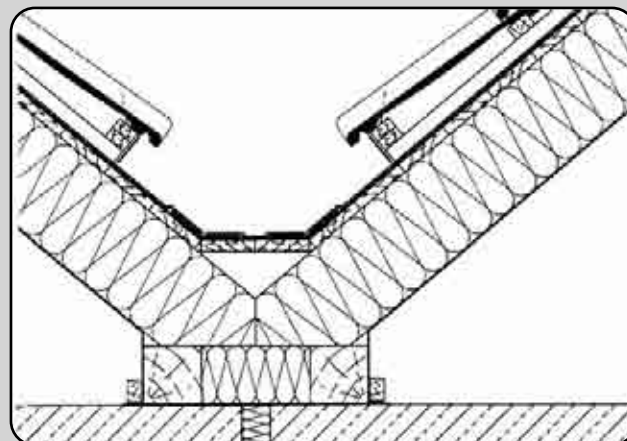
Укладка пленки

- Такой вариант используется при устройстве желобка ендовы по учащённой обрешётке.
- Первый слой пленки раскатывать по оси ендовы. В этом случае перехлест основной плёнки должен быть **не менее 70 см** через накосную стропильную ногу со стороны каждого ската.



Укладка пленки на межкрышном кювете

- Деревянный настил для наплаваемой гидроизоляции должен иметь ширину от оси кювета **не менее 100 см**. Плёнку нахлестывайте поверх наплаваемой полимерной или битумно-полимерной гидроизоляции минимум на **70 см**.

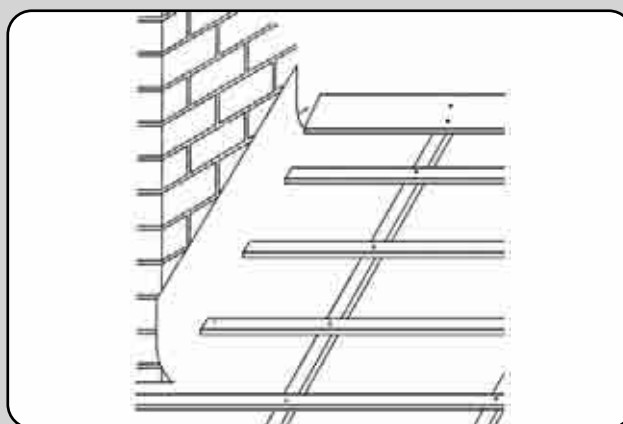


Примыкание пленки к стене на боковой кромке ската

- Плёнку отрежьте с запасом **5...10 см**, заверните наверх в виде желобка и закрепите на обрешётке или приклейте двусторонним скотчем к стене.

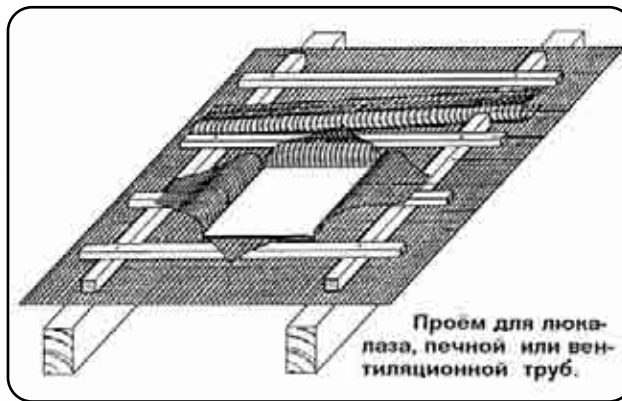
Примыкание пленки к стене на верхней кромке ската

- Плёнку отрежьте на расстоянии около **5 см** от стены, для обеспечения выхода воздуха из под пленки.



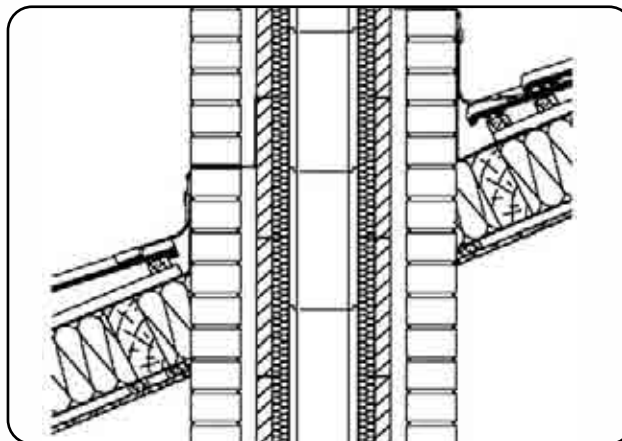
Устройство проемов в пленке для печных труб, установки мансардных окон, люков и других проходных элементов.

- Для образования проёма в пленке (печные трубы, вентиляционные шахты, мансардные окна и люки) разрежьте пленку «конвертом», как показано на рисунке, и обязательно выполните водоотводящие (дренажные) желобки из плёнки для отвода конденсата.



Примыкание пленки к печной трубе/вентканалу

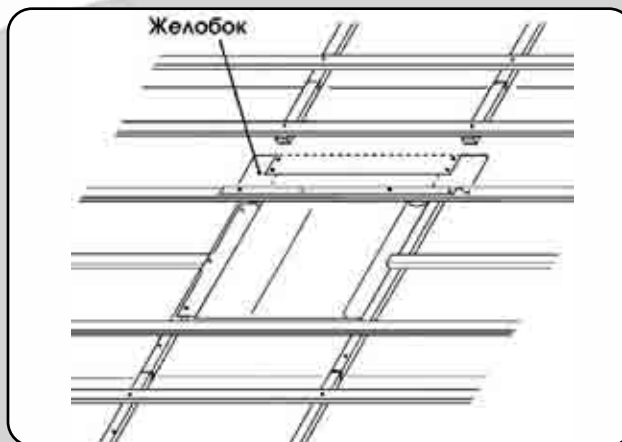
- Для образования проёма в пленке разрежьте пленку «конвертом», как показано на рисунке выше. Лепестки плёнки обрежьте с запасом **10...15 см** от краев проема. Обязательно выполните водоотводящие (дренажные) желобки из плёнки для отвода конденсата.
- Если температура наружной поверхности трубы будет превышать **80°C**, заверните лепестки пленки наверх и закрепите на обрешётке или дополнительных брусках степлером.



Если температура наружной поверхности трубы не превышает **80°C**, заверните лепестки пленки наверх и приклейте двусторонним бутиловым скотчем к трубе.

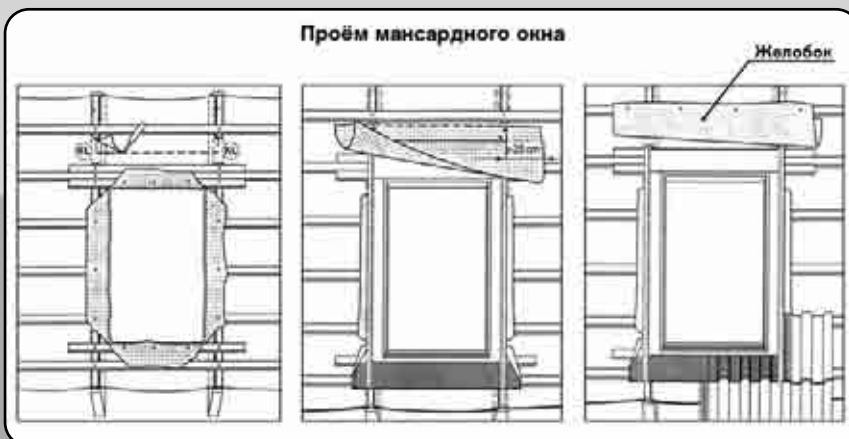
Устройство водоотводящего желобка из пленки

- Длина желобка должна быть больше шага стропил на **20...25 см** с каждой стороны.
- Вырежьте над проёмом бруски контрообрешётки длиной **15...20 см**.
- Разрежьте плёнку от пунктирной линии на **10 см** вниз по середине контрообрешетки.
- Подложите вниз полосу из пленки шириной **40...50 см** и закрепите оба слоя на стропилах.
- Дополнительную полосу закрепите в виде желобка на обрешётке с уклоном в нужную сторону. Желобок должен иметь **минимальный уклон 3 мм на погонный метр** в любую сторону от проёма.



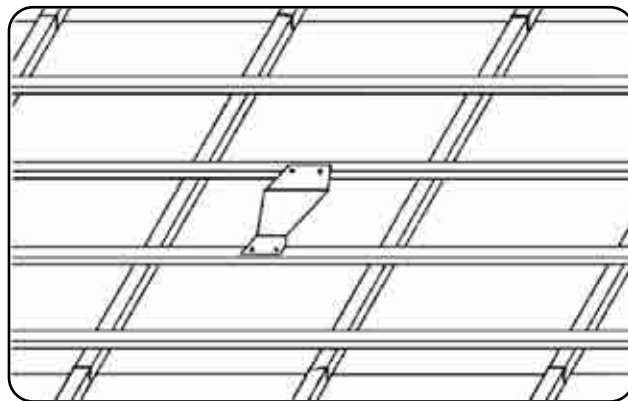
Примечание: водоотводящий металлический желобок входит в комплект поставки мансардных окон.

- Для усиления вентиляции утеплителя и стропил рекомендуем установить вентиляционные элементы нижней защитной пленки сверху и снизу проёма совместно с вентиляционными черепицами в случае использования Европленки.



Проем в пленке для проходной черепицы с вентиляционной или антенной насадкой.

- В намеченном месте выполните Н-образный разрез, сужающийся книзу.
- Закрепите на обрешётке верхний и нижний лепестки пленки. Такой проём гарантирует защиту от попадания воды.
- Установите и закрепите проходную черепицу двумя шурупами 4,5×50 мм.
- Установите насадку в зависимости от угла ската. Необходимая маркировка имеется на боковой стороне каждой насадки.
- Если в одном месте установлено несколько проходных черепиц, то необходимо сверху выполнить дренажный желобок из плёнки.



Не допускайте складок, порезов и повреждений гидроизоляции!

Рекомендуется выполнить проливку водой уложенной пленки для проверки качества ее укладки и обнаружения повреждений.

Устройство и монтаж контробрешетки

Контробрешетка – бруски минимальным сечением **30×50 мм**, устанавливаемые, как правило, вдоль стропильных ног (поверх плёнки) с целью образования вентиляционного зазора между кровлей и подкровельной гидроизоляцией для удаления наружной влаги.

Для сложных многоскатных крыш или при большой длине стропильных ног толщина контробрешетки может быть увеличена до **50 мм**.

- После того, как Вы раскатали поверх стропильных ног рулон с гидроизоляционной пленкой и зафиксировали ее с помощью степлера, приступайте к набивке контробрешетки.
- Контробрешётку из брусков **длиной 135...137 см и толщиной 30...50 мм** прибивайте оцинкованными гвоздями с шагом примерно **30 см** не выше промаркированных линий на пленке.
- Для дальнейшего проведения работ по монтажу гидроизоляционной пленки и перемещения по крыше набейте на контробрешетку черновые бруски или доски.
- **Важно!** На коньке рекомендуется запилить под нужным углом бруски с противоположных скатов, таким образом, чтобы плоскости верхних граней контробрешетки пересеклись в одной точке. Это необходимо для точного и качественного расчета шага обрешетки и установки бруска верхнего ряда черепицы. При нарушении этого требования может быть нарушена конструкция конька в целом!
- **Важно!** В районе ендов основную контробрешётку (по стропильным ногам) прибивайте с зазором **10 см** к настилу или к продольным контробрешётинам ендовы или хребта для свободного отвода конденсата, снега, строительного мусора и пыли, а также вентиляции подкровельного пространства на данных участках.

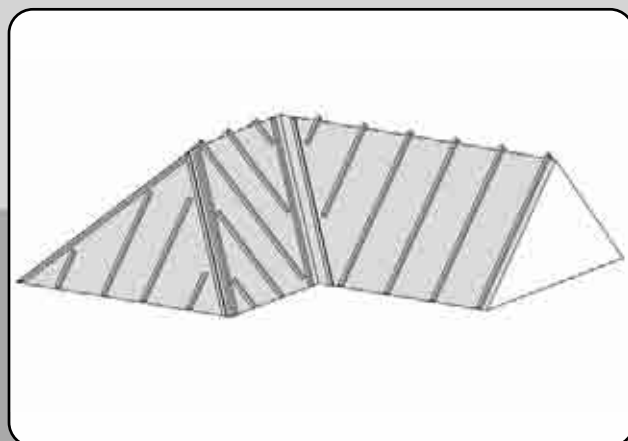
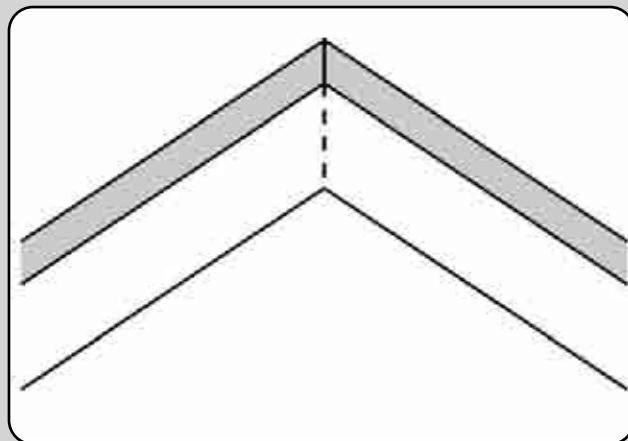


Схема устройства контробрешетки

Расчет шага и устройство обрешетки

Для моделей черепиц «Франкфуртская», «Янтарь», «Тегалит» и Коппо ди Греция»

Для обрешетки используйте пиленый брусок хвойных пород без обзола и проходных сучков, отвечающий требованиям СНиП II-25-80 "Деревянные конструкции", с влажностью не более 25%.

- Шаг обрешетки на свесе карниза (шаг у свеса) измеряйте по наружным граням брусков 1 и 2 (см. рисунок). Он должен составлять от 32 до 39 см. Этот размер не является расчетным для основного шага обрешетки и зависит только от положения черепицы нижнего ряда относительно водосточного желоба.
- Нависание черепицы нижнего ряда на желоб должно составлять 1/3 его диаметра и достигается регулировкой бруска 2.
- После фиксации брусков 1 и 2, установите верхний брусок 3 на расстоянии 3 см от точки пересечения контрообрешеток 4 на коньке.



Примечание: Для более качественного устройства конька, при увеличении угла наклона крыши более 30°, расстояние можно уменьшить до 2 см.

- Измерьте расстояние от верхней грани бруска 2 до верхней грани бруска 3. Данный размер будет являться расчетным для определения шага обрешетки на этом скате.
- Шаг обрешетки на скате (от 31,2 см до 34,5 см) измеряется по верхним граням набиваемых брусков и зависит от уклона ската.

Примечание: На многоскатных крышах шаг обрешётки рассчитывайте для каждого ската отдельно!

Стрелки указывают диапазон величины шага обрешетки.

Для ската с уклоном менее 22° - шаг обрешётки от 31,2 до 32,0 см.

Для ската с уклоном от 22° до 30° - шаг обрешётки не более 33,5 см.

Для ската с уклоном более 30° - шаг обрешётки не более 34,5 см.

УКЛОН КРОВЛИ	БОЛЕЕ 30°							
	22°-30°						ДО 22°	
ШАГ ОБРЕШЕТКИ	34,5	34,0	33,5	33,0	32,5	32,0	31,5	31,2

Пример расчёта:

1. Расстояние, измеренное по верхним граням брусков 2 и 3, составляет 789 см. Уклон ската 20°.

Сколько рядов на скате необходимо и достаточно?

Минимум: $789:32=24,6$ (32,0 см – максимальный шаг до угла 22°)

Максимум: $789:31,2=25,2$ (31,2 см – минимальный шаг до угла 22°)

Значит нужно сделать разбивку ската на 25 рядов.

Шаг обрешётки составит: $789:25=31,6$ см.

2. То же расстояние по брускам 2 и 3, равное 789 см.

Уклон ската 27°.

Сколько рядов необходимо и достаточно?

Минимум: $789:33,5=23,6$

Максимум: $789:32=24,6$

Значит, разбиваем скат на 24 ряда.

Шаг обрешётки составит: $789:24=32,9$ см.

3. То же расстояние по брускам 2 и 3, равное 789 см.

Уклон ската 35° .

Сколько рядов необходимо и достаточно?

Минимум: $789:34,5=22,9$

Максимум: $789:33,5=23,6$

Делаем разбивку ската на 23 ряда.

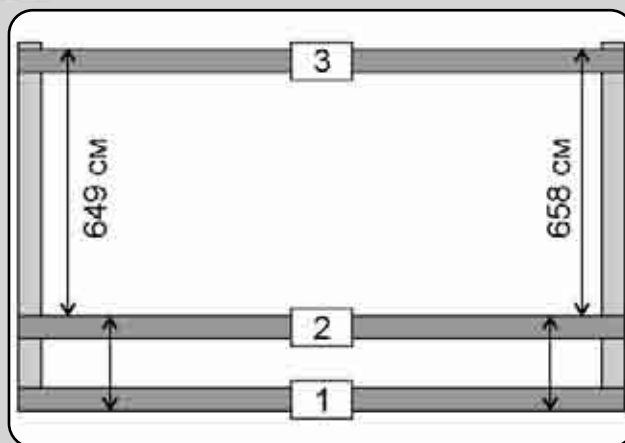
Шаг обрешётки составит: $789:23=34,3$ см.

Обратите внимание!!! Для более экономного использования кровельного материала необходимо рассчитывать минимальное количество рядов с максимально допустимым значением шага из таблицы для данного уклона ската.

- Далее нанесите разметку шага на контробрешетку. Для более точной разметки наносите метки в плоскости контробрешетки, начиная от верхней грани бруска 2 в направлении бруска 3. Величина шага должна оставаться неизменной по всей длине контробрешетки.

Пример расчета и разметки шага обрешетки на скате с нарушенной геометрией

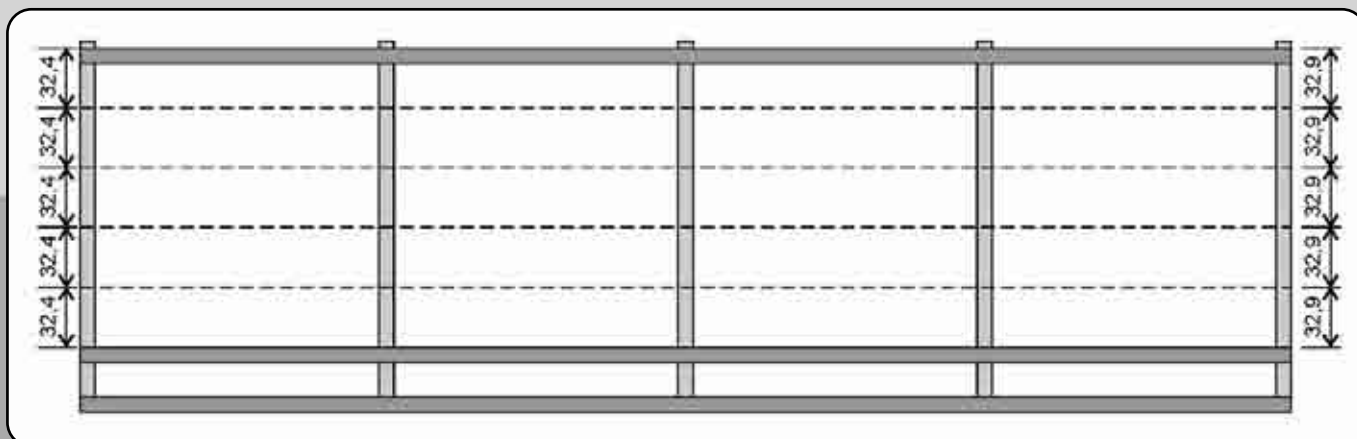
- После установки брусков 1,2 и 3 на плоскости, измерьте расстояние по верхним граням брусков 2 и 3 строго по крайним брускам контробрешетки прямоугольного ската (длинные стрелки).
- Допустим, размеры на левой и правой сторонах не совпадают (см. рисунок). Разница составляет 9 см. Из этого следует, что бруски 2 и 3 не параллельны.
- Шаг у свеса (помечен короткими стрелками) – величина постоянная по всей ширине данного ската: бруски 1 и 2 должны быть параллельны друг другу. Следовательно, брусок 2 не может быть использован для регулировки расстояний на левой и правой стороне.
- Брусок 3 так же должен остаться параллельным линии конька.



Пример расчета:

- Рассчитывайте шаг обрешетки отдельно на левой и правой стороне. При этом количество рядов должно быть одинаковым.
- Далее нанесите разметку шага обрешетки на крайний левый (с шагом 32,4 см) и крайний правый (с шагом 32,9 см) бруски контробрешетки.

	Слева	Справа
Расчетная величина	649 см	658 см
Количество рядов	20	20
Шаг обрешетки	32,4 см	32,9 см



- Соедините красящей шнуркой соответствующие метки левого и правого брусков и отбейте на всех брусках контробрешетки линии для последующей набивки брусков обрешетки.
- Бруски обрешетки в данном случае будут располагаться веерообразно, но уложенная на них черепица зрительно образует параллельные ряды, скрывая косоугольность ската.
- Данный способ разметки и набивки обрешетки рекомендуется использовать и при правильной геометрии ската для обеспечения более точной разметки рядов и устранения кривизны брусков обрешетки.
- При дальнейшем набивании обрешетки подкладывайте под неё рейки или бруски нужной толщины, выравнивая плоскость ската.

Расчет шага обрешетки на треугольном скате

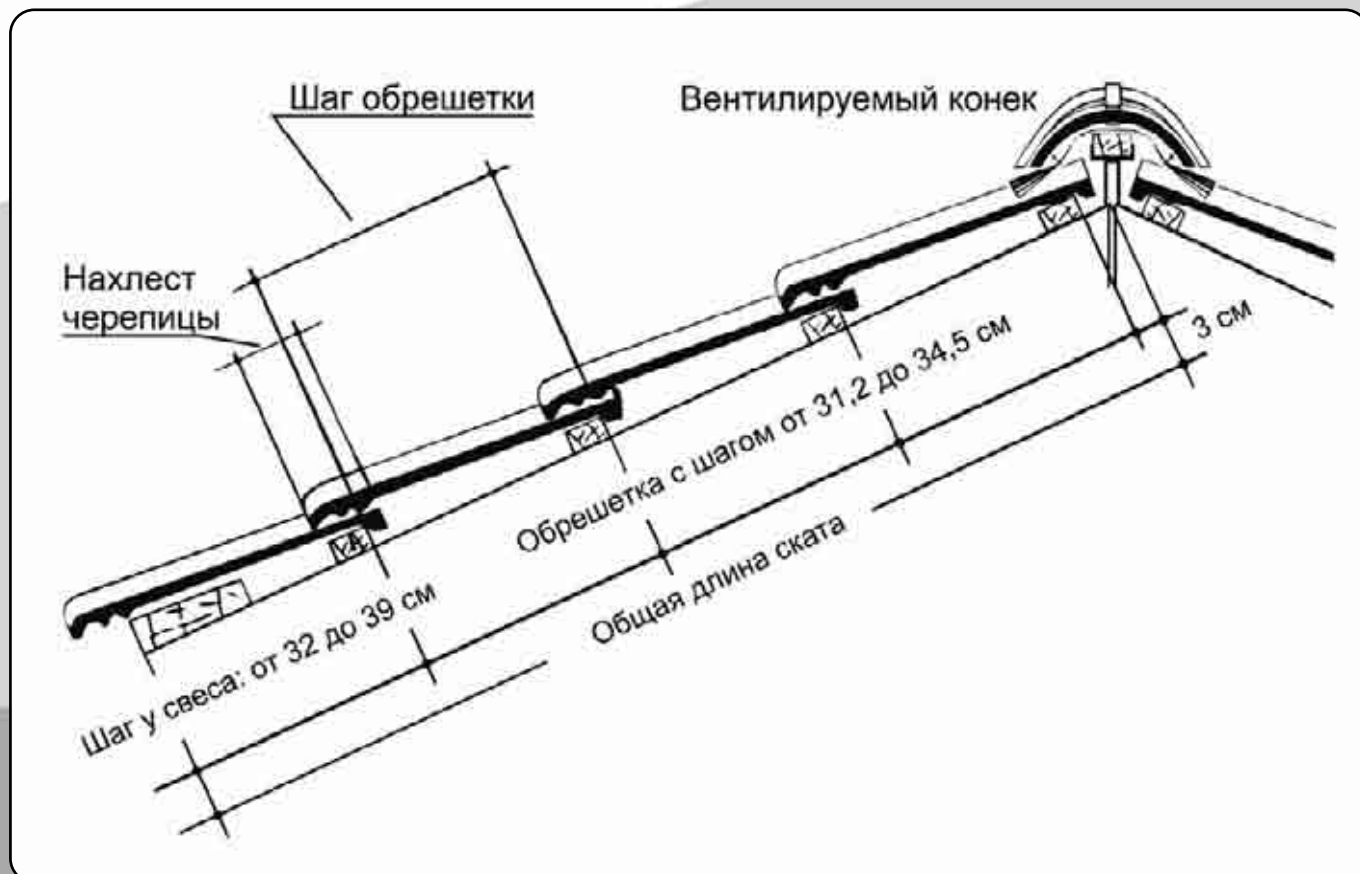
- Для установки одной или нескольких черепиц верхнего ряда на треугольном скате, отрежьте брусок обрешетки 3 длиной 12...14 см.
- Закрепите его с помощью оцинкованных гвоздей или саморезов на контробрешетку в верхней части треугольного ската на расстоянии около 5 см от точки их пересечения.

Примечание: Указанная величина (5 см) является приблизительной и может отличаться от Вашей в зависимости от угла вальмы и расположения контробрешеток.

- Расчет шага обрешетки производите аналогично расчету шага для прямоугольного ската.



Общий вид:



На стр. 31 приведена таблица, которая позволяет быстро определить средний шаг обрешетки и количество рядов в зависимости от длины и угла наклона ската.

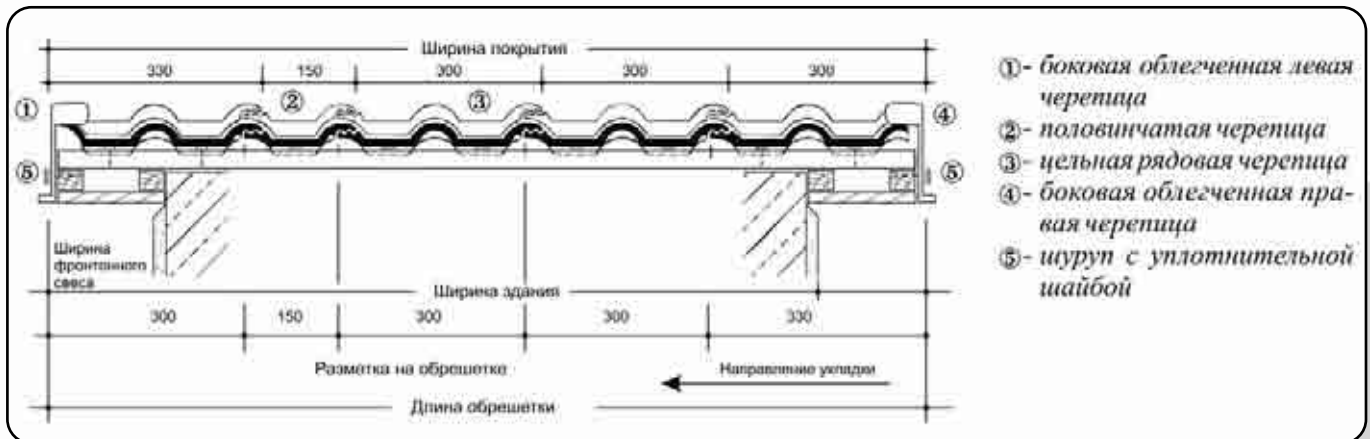
Уклон кровли	Более 30°								Количество горизонтальных рядов, (шт)
	←				←				
					←				
	22°-30°								
	←								
	10°-22°								
Шаг обрешетки,(см)	34,5	34,0	33,5	33,0	32,5	32,0	31,5	31,2	
Длина ската, (м)	0,36	0,36	0,36	0,36	0,36	0,36	0,36	0,36	1
	0,70 ^в	0,70	0,69 ^в	0,69	0,68 ^в	0,68	0,67 ^в	0,67 ²	2
	1,05	1,04	1,03	1,02	1,01	1,00	0,99	0,98 ⁴	3
	1,39 ^в	1,38	1,36 ^в	1,35	1,33 ^в	1,32	1,30 ^в	1,29 ⁶	4
	1,74	1,72	1,70	1,68	1,66	1,64	1,62	1,60 ⁸	5
	2,08 ^в	2,06	2,03 ^в	2,01	1,98 ^в	1,96	1,93 ^в	1,92	6
	2,43	2,40	2,37	2,34	2,31	2,28	2,25	2,23 ²	7
	2,77 ^в	2,74	2,70 ^в	2,67	2,63 ^в	2,60	2,56 ^в	2,54 ⁴	8
	3,12	3,08	3,04	3,00	2,96	2,92	2,88	2,85 ⁶	9
	3,46 ^в	3,42	3,37 ^в	3,33	3,28 ^в	3,24	3,19 ^в	3,16 ⁸	10
	3,81	3,76	3,71	3,66	3,61	3,56	3,51	3,48	11
	4,15 ^в	4,10	4,04 ^в	3,99	3,93 ^в	3,88	3,82 ^в	3,79 ²	12
	4,50	4,44	4,38	4,32	4,26	4,20	4,14	4,10 ⁴	13
	4,84 ^в	4,78	4,71 ^в	4,65	4,58 ^в	4,52	4,45 ^в	4,41 ⁶	14
	5,19	5,12	5,05	4,98	4,91	4,84	4,77	4,72 ⁸	15
	5,53 ^в	5,46	5,38 ^в	5,31	5,23 ^в	5,16	5,08 ^в	5,04	16
	5,88	5,80	5,72	5,64	5,56	5,48	5,40	5,35 ²	17
	6,22 ^в	6,14	6,05 ^в	5,97	5,88 ^в	5,80	5,71 ^в	5,66 ⁴	18
	6,57	6,48	6,39	6,30	6,21	6,12	6,03	5,97 ⁶	19
	6,91 ^в	6,82	6,72 ^в	6,63	6,53 ^в	6,44	6,34 ^в	6,28 ⁸	20
	7,26	7,16	7,06	6,96	6,86	6,76	6,66	6,60	21
	7,60 ^в	7,50	7,39 ^в	7,29	7,18 ^в	7,08	6,97 ^в	6,91 ²	22
	7,95	7,84	7,73	7,62	7,51	7,40	7,29	7,22 ⁴	23
	8,29 ^в	8,18	8,06 ^в	7,95	7,83 ^в	7,72	7,60 ^в	7,53 ⁶	24
	8,64	8,52	8,40	8,28	8,16	8,04	7,92	7,84 ⁸	25
	8,98 ^в	8,86	8,73 ^в	8,61	8,48 ^в	8,36	8,23 ^в	8,16	26
	9,33	9,20	9,07	8,94	8,81	8,68	8,55	8,47 ²	27
	9,67 ^в	9,54	9,40 ^в	9,27	9,13 ^в	9,00	8,86 ^в	8,78 ⁴	28
	10,02	9,88	9,74	9,60	9,46	9,32	9,18	9,09 ⁶	29
	10,36 ^в	10,22	10,07 ^в	9,93	9,78 ^в	9,64	9,49 ^в	9,40 ⁸	30
Нахлест черепицы,(см)	7,5	8,0	8,5	9,0	9,5	10,0	10,5	10,8	

Расчет ширины покрытия

А) При использовании цементно-песчаной боковой черепицы:



Б) При использовании боковой облегченной черепицы:



Точная подгонка ширины покрытия обеспечивается применением половинчатой черепицы (2) и свободного люфта 3 мм в каждом стыке черепиц. (Например, при ширине ската 10 м длину ряда можно увеличить на 9,9 см!)

Рекомендуется свободная укладка.

УКЛАДКА ЧЕРЕПИЦЫ

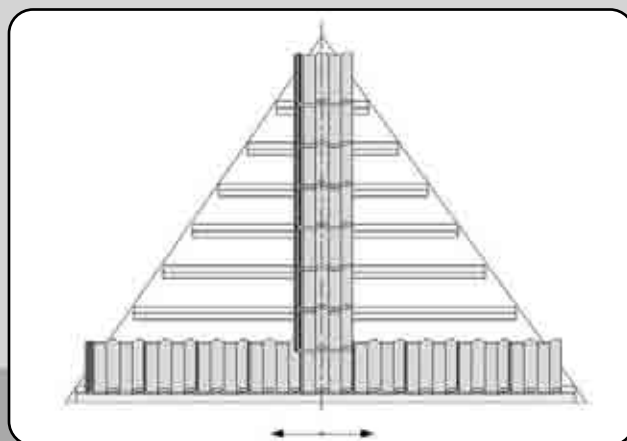
Подготовка к укладке и укладка черепицы на скатах.

- Перед началом работ по укладке черепицы проверьте правильность стропильной конструкции: измерьте длины скатов (по контрообрешетке), диагонали скатов, длины коньков, хребтов и свесов. Двухметровой рейкой или шнуркой проверьте плоскость обрешетки – отклонения не должны быть больше ± 5 мм на длине 2 м. В случае неровности поверхность необходимо выровнять.
- Предварительно разложите черепицу стопками по 5...6 шт. на противоположных скатах для равномерной нагрузки на стропила.
- Выложите (не закрепляя) нижний и верхний ряды черепицы. Если крайние черепицы на фронте не лежат заподлицо с лобовой доской, то исправьте это за счет использования половинчатой черепицы или смещением черепицы за счет люфта 3 мм в каждом стыке.
- Красящей шнуркой отбейте на обрешетке крайние фронтонные столбцы и каждые 3...5 вертикальных столбцов.
- Укладку производите снизу вверх, справа налево по нанесённой на обрешётку вертикальной разметке.
- Первый ряд крепите оцинкованными саморезами 5×70 мм и противовеетровыми кляммерами.
- На скате черепицу крепите саморезами или противовеетровыми кляммерами (см. раздел «Крепление черепицы»).
- Перемещение по черепичной кровле не составляет труда и не требует специальных приспособлений, за исключением страховочной привязи.



Укладка черепицы на треугольных скатах

- Разметку и укладку черепицы на вальмовых и шатровых крышах начинайте от середины скатов по направлению к хребтам.
- Для этого найдите середину ската, т.е. высоту треугольника.
- Выложите вертикальный ряд из черепиц по центру треугольного ската таким образом, чтобы верхушка средней волны черепицы находилась строго по линии центра ската.
- Уложите нижний ряд черепицы.
- Выполните разметку вертикальных рядов там, где это возможно.
- Укладывайте черепицу по рядам снизу вверх от середины ската в направлении хребтов.



КРЕПЛЕНИЕ ЧЕРЕПИЦЫ

При нормальных уклонах (до 60°) основная масса черепицы не требует крепления. Обязательному креплению подлежат лишь:

- нижний ряд на свесе карниза (**максимальная ветровая нагрузка**);
- верхний (приконьковый) ряд;
- боковые (фронтонные) столбцы (**максимальная ветровая нагрузка**);
- вся подрезанная черепица (ендова, хребет);
- черепица, примыкающая к стенам, печным трубам, мансардным окнам и проходным люкам.

Исключения составляют регионы, расположенные в зоне высоких ветровых нагрузок.

Черепица выпускается с одним заготовленным (несквозным) отверстием под шурупы. При необходимости крепления намеченные отверстия просверлите сверлом по бетону **Ø6 мм** и закрепите черепицу в верхней части к обрешетке одним коррозионностойким шурупом **5×70 мм**, а в нижней части противоветровым кляммером.

Оцинкованный саморез 5×70 мм

(Предназначен для крепления рядовой черепицы)



Универсальный противоветровый зажим (кляммер)

Предназначен для крепления следующих моделей черепицы:

Франкфуртская, Янтарь, Тегалит.



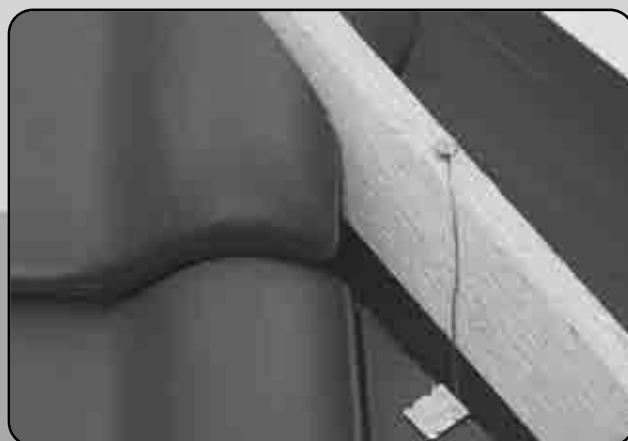
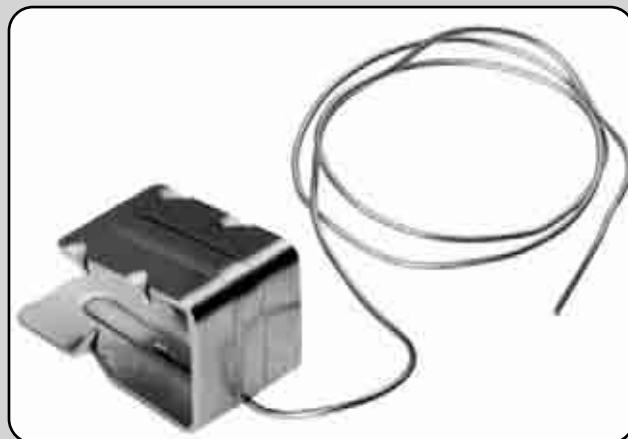
Противоветровые зажимы для крепления керамической черепицы и черепицы при наличии сплошного настила.



Крепление резаной черепицы

Универсальный зажим для крепления резаной черепицы

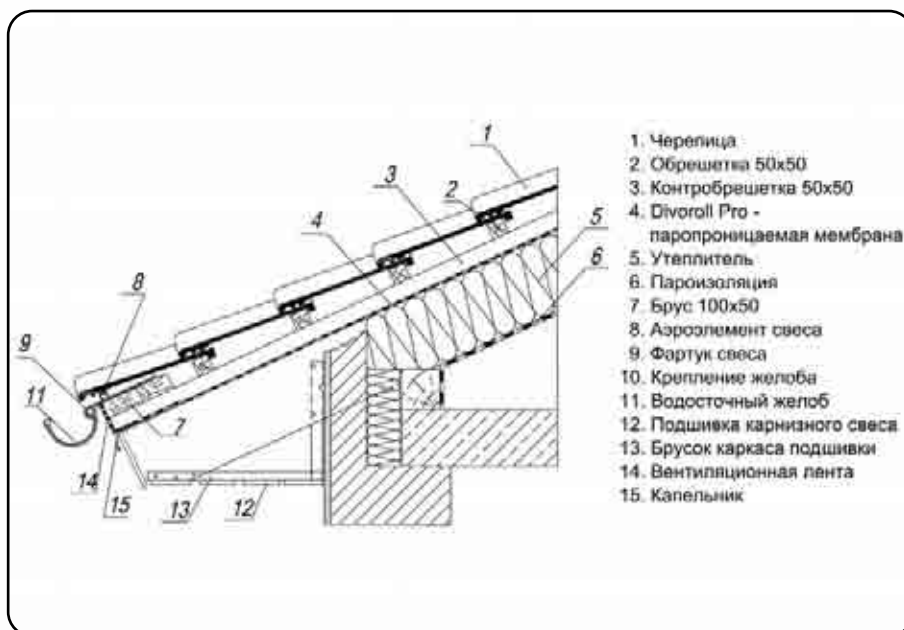
Предназначен для крепления резаных черепиц любых моделей на ендовах и хребтах.



КАРНИЗНЫЙ СВЕС

Карнизный свес является одним из наиболее ответственных узлов при строительстве крыши. Конструкция карнизного свеса должна полностью соответствовать техническим требованиям, необходимым для правильной эксплуатации всей крыши в целом таких как: водосбор воды, доступ воздуха в подкровельное пространство для вентиляции крыши, эстетическую привлекательность (подшивка свеса).

Карнизный свес с выскорасположенным желобом



Важно! Выполняя подшивку карнизного свеса, обязательно обеспечьте приток воздуха под гидроизоляционную пленку:

На чердаке – для проветривания (вентиляции) всего чердачного пространства;

На мансарде – для вентиляции стропил и утеплителя при применении полиэтиленовой гидроизоляционной пленки (VELTITECH).

Вентиляционное сечение продухов должно составлять не менее **200 см²** на 1 погонный метр карниза.

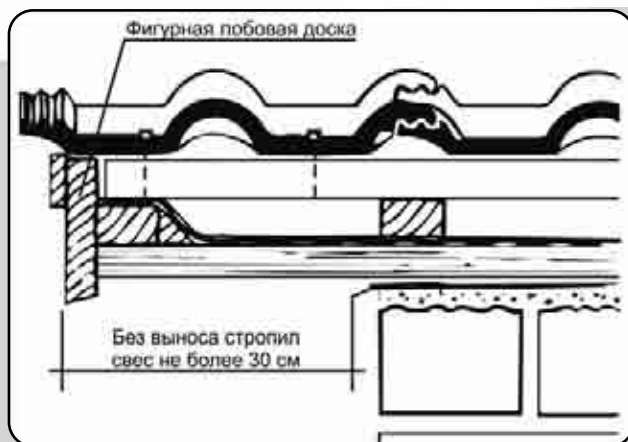
ФРОНТОННЫЙ СВЕС

Для красивого оформления фронтоных свесов применяйте боковые цементно-песчаные или облегченные алюминиевые черепицы.

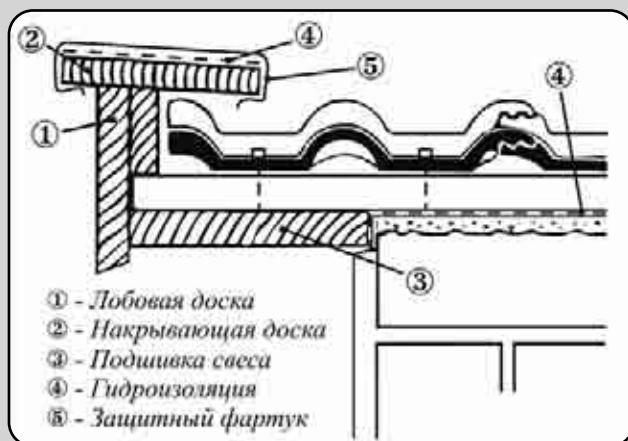


Либо устраивайте фронтон традиционными способами: лобовыми досками, причелинами или накрывающими досками.

Важно! Величина свеса обрешетки на фронтоне без выноса несущих стропильных конструкций – не более **30 см!**

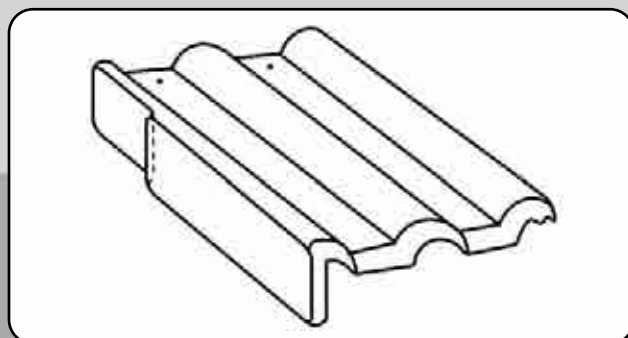


Накрывающие доски шириной до 200 мм обработайте антисептиком и прибейте с небольшим уклоном в сторону черепицы. Доски можно сверху защитить металлическим фартуком.



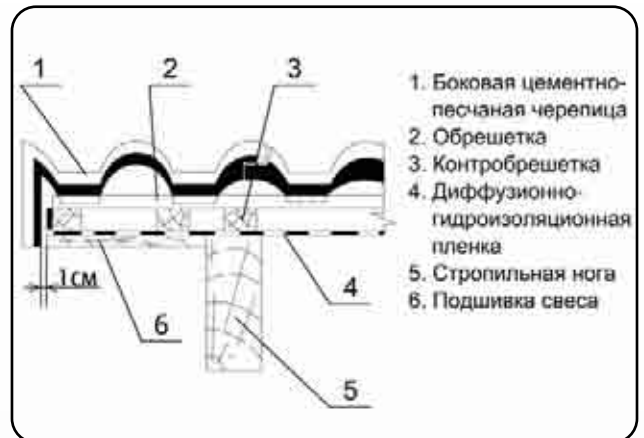
Применение боковой цементно-песчаной черепицы

- Каждую черепицу крепите двумя оцинкованными саморезами 4,5x50 мм.
- При шаге обрешётки менее 33,5 см и при использовании черепицы с вырезом 8,8 см, увеличьте размер выреза с помощью болгарки с алмазным диском.



Стандартный узел фронтового свеса с применением боковой цементно-песчаной черепицы.

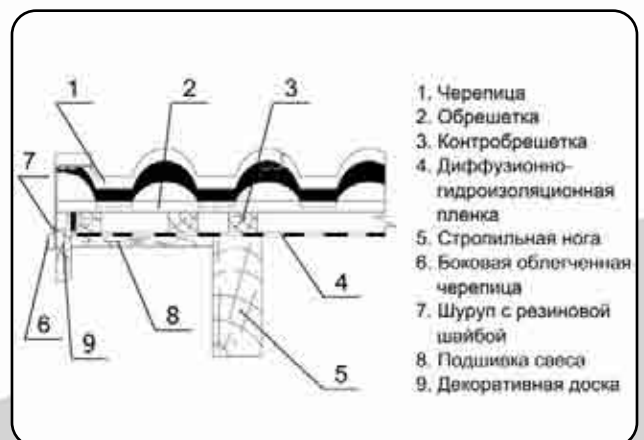
- Зазор между торцами обрешётки и внутренней поверхностью боковых черепиц должен составлять 1 см (см. раздел «Расчет ширины покрытия»).



Применение боковой облегченной черепицы

Стандартный узел фронтового свеса с применением боковой облегченной черепицы из алюминия.

- В этом случае рядовые черепицы на фронтовом свесе укладывают заподлицо с торцами обрешеток (см. раздел «Расчет ширины покрытия»).
- Закрепите дополнительный фронтовый брусок к обрешетке с внутренней стороны.
- Наложите боковой элемент на черепицу и закрепите к фронтовому брусу или декоративной доске кровельным гвоздём в верхней части и шурупом с уплотнительной шайбой ближе к нижнему краю. Следующий элемент перекроет место крепления гвоздем.
Не крепите шурупом внахлест две боковые облегченные черепицы !



УСТРОЙСТВО КОНЬКОВ И ХРЕБТОВ С ПРИМЕНЕНИЕМ КРЕПЛЕНИЙ (ДЕРЖАТЕЛЕЙ) КОНЬКОВОЙ/ХРЕБТОВОЙ ОБРЕШЕТКИ

Конек

Расчет высоты и установка конькового бруска

- Уложите коньковую черепицу (не менее 2 штук), оперев ее на оба ската.
- Измерьте расстояние между нижней (внутренней) кромкой коньковой черепицы с ее узкого торца и верхней кромкой сомкнутых брусков контробрешетки. Это расстояние минус 0,5 см (аэроэлемент конька) и есть размер от верхней кромки конькового бруска, вставленного в «вилку» крепления (держателя), до линии перегиба лапок крепления.
- Отмерив расстояние до линии перегиба, отогните «лапки» крепления.



- Установите крепления под верхнюю обрешётку. При набивании верхнего бруска обрешётки гвоздь сместите от середины контробрешётки (стропильной ноги).
- Установите по одному креплению в начале и конце конька.
- Натяните шнурку. Закрепите ее по краям площадок креплений.
- Промежуточные крепления устанавливайте по шнурке на каждый стык стропильных ног.



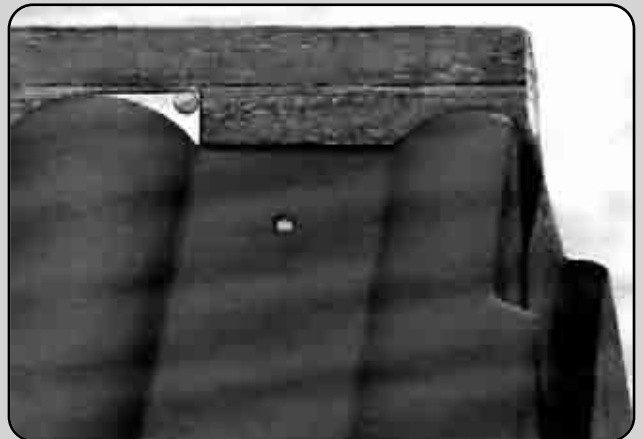
- Установите коньковый брус в держатели и закрепите его при помощи оцинкованных гвоздей **2,5x25 мм** (по 4 гвоздя на каждое крепление).

Сечение конькового бруса не менее 50x50 мм.

Важно! Запрещается использовать на коньке вместо конькового бруса доски, перекрывающей вентиляционное сечение между черепицами.



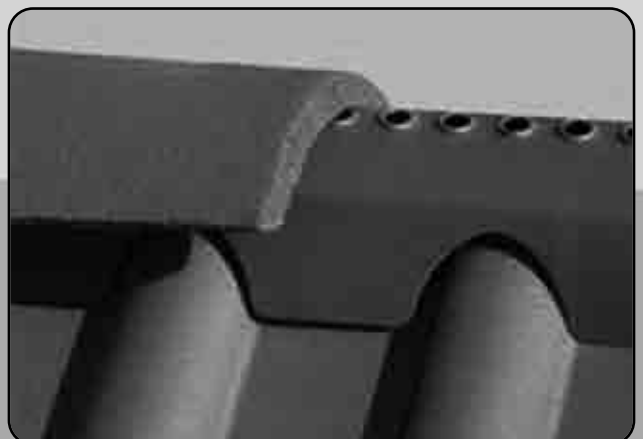
- При применении боковой облегченной черепицы торец бруска должен находиться на уровне с торцами обрешетки.
- При использовании бетонной боковой черепицы коньковый брусок отрежьте заподлицо с вырезом в её боковой части.



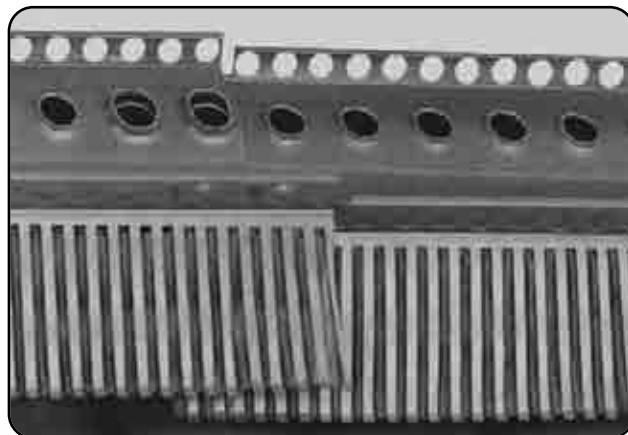
Монтаж аэроэлементов

Примечание. При правильном обустройстве конька все аэроэлементы должны полностью перекрывать места крепления черепицы.

Если под крышей устраиваете холодный чердак (нет утеплителя на скате крыши) или длина стропильных ног не превышает **9 м**, то вентиляцию крыши можно обеспечить с помощью аэроэлемента конька **Коверлэнд**, устанавливаемого под коньковую черепицу на коньковый брусок с двух сторон конька.



- На коньке мансардной крыши используйте аэроэлемент конька **AFE**, обладающий наибольшим сечением для вентиляции, или **Фигарол**, **Металлрол**.
- Аэроэлементы **Коверленд** и **AFE** крепите к коньковому бруску по его центру оцинкованными гвоздями **2,5×35 мм** с шагом примерно **30 см**.
- Нахлест элементов определен имеющимися боковыми вырезами.



Укладка Фигарола или Металлрола

- Красящей шнуркой отбейте осевую линию на хребтовом бруске или доске (если они неровные).
- **Фигарол** раскатайте по отмеченной линии и закрепите к бруску скобками или кровельными гвоздями **2,5×25 мм** с шагом **30 см**.
- Нахлест одного рулона на другой должен быть не менее **5 см**. Помните, что приклеивать **Фигарол** можно только на чистую и сухую черепицу. Предпочтительно работать при температуре воздуха **не ниже +5°C**.



- При более низкой температуре поверхность черепицы необходимо прогревать техническим электрофеном.

Нельзя использовать газовую горелку или керосиновую лампу!

- Снимите защитные ленты с клейких каучуковых полос вдоль кромок и проклейте **Фигарол** только по верхушкам волн рядовых черепиц.



- После этого приклейте **Фигарол** по всей поверхности черепиц и прокатайте специальным роликом.
- Среднюю вентилируемую часть **Фигарола** нельзя прижимать к хребтовому бруску!
- В случае укладки коньковой черепицы на раствор устанавливайте вентиляционные черепицы вдоль конька и хребта. Проконсультируйтесь со специалистом об их необходимом количестве.
- Выберите вентиляционные элементы в зависимости от длины стропил, формы крыши и ее сложности.



Монтаж коньковой черепицы

Монтаж коньковой черепицы начинайте с подветренной стороны, чтобы уменьшить возможное задувание осадков через стыки черепиц.



Обустройство торца конька и укладка коньковой черепицы

- Закрепите коньковый зажим двумя кровельными гвоздями или шурупами, предварительно примерив коньковую черепицу и торцевой элемент.



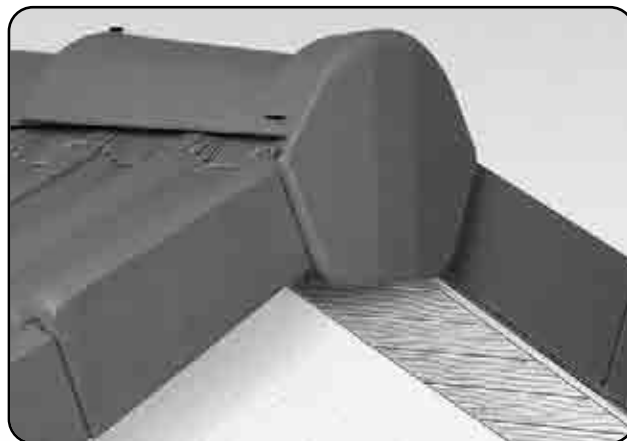
- Установите коньковую черепицу в зажим и закрепите её следующим зажимом при помощи оцинкованного шурупа **5x70 мм**.
- Прибейте коньковый зажим двумя оцинкованными гвоздями к бруску через аэроэлемент.
- За счёт продольного отверстия в зажиме примерно 1 см, уложите коньковые черепицы с шагом, необходимым для покрытия всей длины конька без подрезки крайней черепицы.



- Торцевой коньковый элемент закрепите на хребтовом бруске оцинкованными шурупами или гвоздями.



- Торец конька с применением конькового торцевого элемента Фирафикс.



Разрез конька чердачной крыши с применением аэроэлемента конька Коверленд



Разрез с применением гидроизоляционной пленки, аэроэлементов конька AFE, Фигарол и Металлрол вентилируемого конька.



Хребет

Расчет высоты хребтового бруса/доски проводится аналогично расчету по коньку.

- Уложите коньковую черепицу на верхушки волн подрезанных вдоль линии хребта рядовых черепиц (не менее **2 штук** с каждой стороны).
- Измерьте расстояние между внутренней поверхностью коньковой черепицы и верхней гранью накосной стропильной ноги.



Крепление хребтовой обрешетки

- Согните держатели хребтового бруса по углу вальмы на нужной высоте таким образом, чтобы при установке бруса в крепление расстояние от верхней грани бруска до верхней грани накосной стропильной ноги соответствовало ранее замеренной величине.
- Держатель устанавливайте на накосную стропильную ногу или на контробрешетку хребта. Если длины лапок креплений не хватает для установки на накосную стропильную ногу, нарастите ее брусом **50×50 мм**.
- Закрепите два крепления в начале и конце хребта.
- Натяните шнурку по краям площадок креплений.
- Промежуточные крепления крепите к конструкции саморезами или оцинкованными гвоздями с шагом не более **60 см**.
- Установите хребтовый брус (минимальное сечение **50×50 мм**) в держатель и закрепите его при помощи оцинкованных гвоздей **2,5×25 мм** (по 4 гвоздя на каждое крепление).



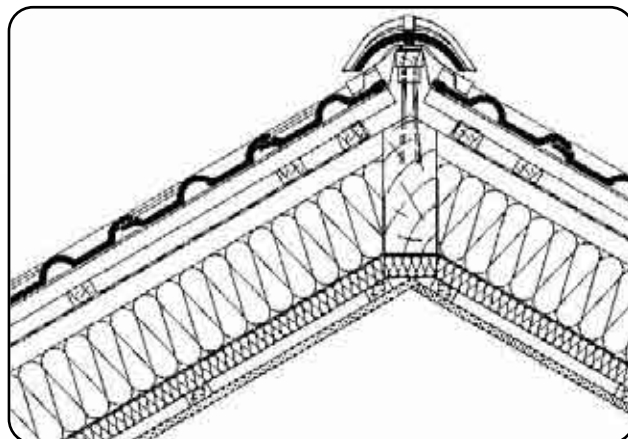
Устройство черепицей хребтов

- Черепицу подрезайте с зазором **2...3 см** к хребтовому бруску для вентиляции кровли и утеплителя.
- После сверления и резки черепицу обязательно промойте водой от пыли, так как приклеивать **Фигарол** или **Металлрол** можно только на чистую черепицу.
- Крепите подрезанные черепицы к обрешетке коррозионностойким саморезом **5×70 мм** или к хребтовому бруску медной проволокой.
- Наиболее удобно крепить черепицу специальными кляммерами из нержавеющей стали (см. раздел «Крепление черепицы»).



Устройство вентиляции хребтов. Укладка Фигарола или Металлрола

- В качестве гидроизоляции хребта необходимо использовать аэроэлементы Фигароль или металлролл



- При устройстве вентилируемого хребта с вентиляционным зазором между плёнкой и накосной стропильной ногой применяйте только рулонные вентиляционные элементы **Фигарол** или **Металлролл**.



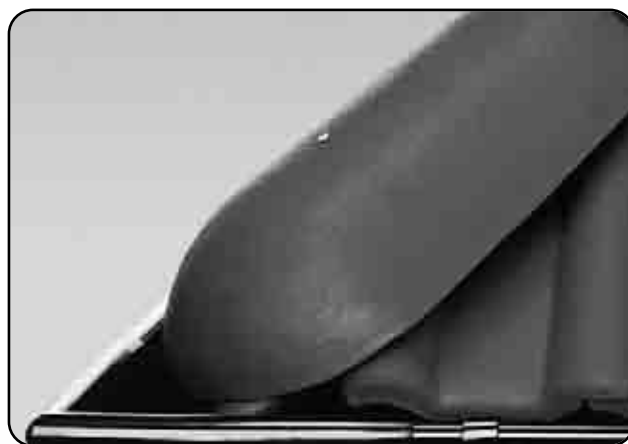
Укладка **Фигарола** или **Металлрола** производится аналогично монтажу на коньке.

Примечание. При правильном обустройстве хребта все аэроэлементы должны полностью перекрывать места крепления черепицы.



Обустройство начала хребта

- Для красивого оформления начала хребта применяйте начальную хребтовую черепицу
- Начальную хребтовую черепицу установите с небольшим выпуском и закрепите двумя оцинкованными шурупами 5x100 мм и 5x70 мм через отверстия.



- Начало хребта так же можно обустроить с применением обычной коньковой черепицы и конькового торцевого элемента.



Укладка коньковой черепицы

- Коньковые зажимы выставляйте по осевой линии, нанесённой на **Фигарол** или **Металлрол**. Черепицу крепите с помощью шурупов 5x70 мм.



Устройство вальмы

- За счёт продольного отверстия в зажиме (примерно 1 см), уложите коньковые черепицы на обоих хребтах с шагом, необходимым для обеспечения симметричности установки крайних верхних коньковых черепиц.



Сопряжение хребта вальмы с коньком

- В верхней части вальмы уложите Фигароль или Металролл с перехлёстом на другой скат, поверх него (на коньке) установите Аэроэлемент конька AFE для мансард или рулонные аэроэлементы.



Применение вальмовой черепицы

- Отрежьте последние коньковые черепицы нужной длины и подрежьте их кромки по линиям стыка.



- Наложите вальмовую черепицу и отметьте её контур на коньковых черепицах хребта и конька.
- Отрежьте коньковые черепицы на 6 см выше отмеченного контура.
- Приложите коньковые зажимы к подрезанным краям и просверлите отверстия $\varnothing 6$ мм в соответствии с прорезями в зажимах.



- Установите 3 зажима на хребтах и коньке и закрепите их.

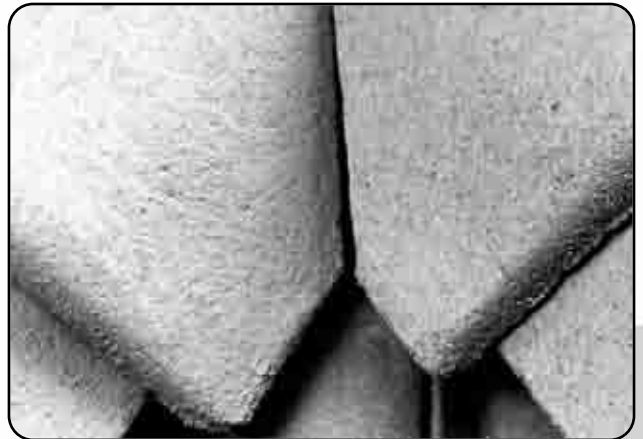


- Вальмовую черепицу закрепите тремя коньковыми кляммерами и шурупом 5x100 мм.



Устройство верха вальмы без вальмовой черепицы

- В верхней точке вальмы коньковые черепицы плотно подрежьте, просверлите отверстия 6 мм и закрепите оцинкованными шурупами 5x70 мм.



- Места сопряжений коньковых черепиц проклейте герметизирующей лентой для стыка ендов или вакафлексом соответствующего цвета и прокатайте роликом.

Важно! В месте стыка допускается устанавливать коньковую черепицу длиной не менее 23 см.



УСТРОЙСТВО ЕНДОВ

Вводная информация о ендовах приведена в разделе «Особенности и взаимосвязь конструкций ендовы и водосливной системы».

Важно! Для теплых мансард особое внимание уделять устройству «кровельного пирога» в районе ендов. Категорически не допускается наличие зазоров в теплоизоляции или недостаточного утепления, неплотности пароизоляции. Вдоль ендов следует устанавливать снегоостанавливающие скобы (см. раздел «Монтаж элементов безопасности и снегозадержания»).



Обустройство ендовы по учащенной обрешетке

Схема устройства ендовы по учащенной обрешетке.

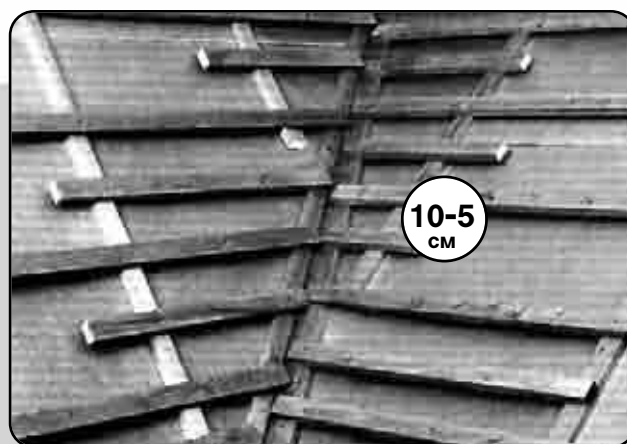
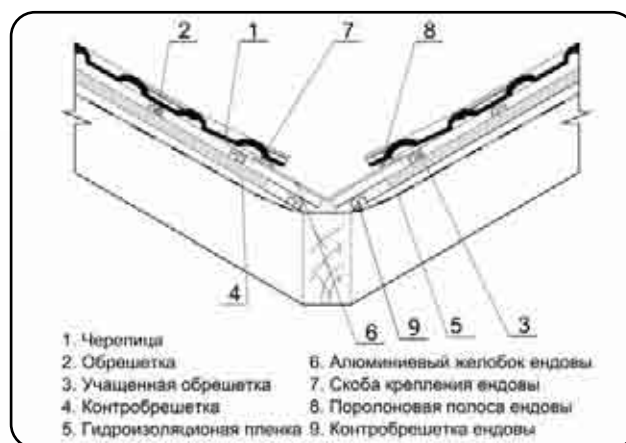
Важно! Черепица на желобке ендовы находится в плоскости обрешетки. В месте нахлеста черепицы на желобок при попадании шипа черепицы на металлический желобок, шип следует подрезать с помощью болгарки с алмазным диском, с целью недопущения перекоса черепицы крайнего ряда вдоль линии ендовы.

Подготовка конструкции

- Прибейте два бруска контрообрешетки ендовы на расстоянии 5...10 см друг от друга.
- Оставляйте зазор между брусками контрообрешетки скатов и контрообрешеткой ендов не менее 5 см для обеспечения вентиляции ендовы.
- Набейте основную шаговую обрешетку согласно инструкции. Доводите торцы брусков до оси ендовы.
- «Участите» основную обрешетку в районе ендовы короткими брусками. Один или два бруска набивайте в пространство между шаговой обрешеткой. Один край бруска крепите к контрообрешетке ендовы, другой – к ближайшему бруску основной контрообрешетки. Длина брусков не менее 30 см.

Укладка желобка ендовы

- Отогните боковые кромки желобка под 90° и спрофилируйте их по бруску.
- Согните желобок по центральной оси на угол чуть больше, чем угол ендовы. Специальный кровельный инструмент для этой операции не требуется.
- Укладку желобков начинайте с карнизного свеса (снизу вверх). Уложите желобок на учащенную обрешетку и подрежьте его по контуру внутреннего угла с запасом **3...4 см** на водосточный желоб.
- Напуск Аэроэлемента свеса или выравнивающего бруска на желобок должен составлять **3...5 см** от края отбортовки для надёжного опирания первой подрезанной черепицы. В этом месте отбортовку загните полностью внутрь.



- Закрепите желобок шестью скобками при помощи кровельных оцинкованных гвоздей **2,8×25 мм**.

Нельзя прибивать гвоздями непосредственно сам желобок по длине!



- Скобки ендовы прибивайте к дополнительным брускам, иначе они помешают ровной укладке черепицы.



- Отбортовку желобка подгоните внутрь ендовы.
- Отступив от верхней кромки **1...2 см**, прибейте желобок к обрешетке двумя гвоздями для предотвращения его продольного смещения.



- Минимальный нахлест следующего желобка на нижний **10 см**. При укладке совместите поперечные рёбра желобков.

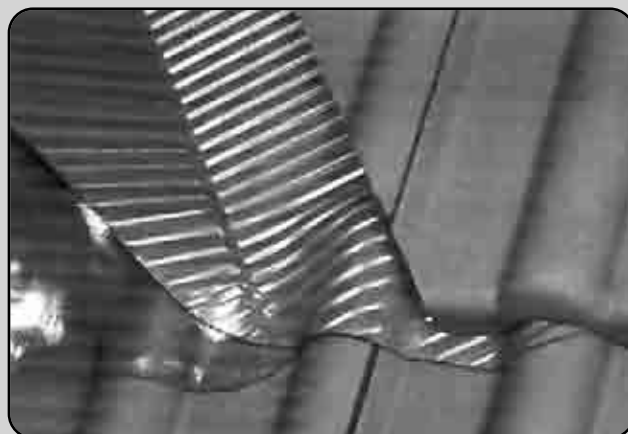


- Приклейте по краям желобка самоклеящиеся поролоновые полосы с водоотталкивающей пропиткой.



Узел выпуска желобка на скат

- Место выпуска желобка при необходимости проклейте Вакафлексом и начинайте укладку желобком длиной **70...80 см** с нахлёстом желобка на черепицу **не менее 12 см**.
- Ножницами скруглите нижнюю кромку желобка и спрофилируйте его по форме черепицы рукояткой молотка или резиновой киянкой.
- Аналогично выполняйте устройство ендов желобками из меди, цинка и оцинкованной стали.



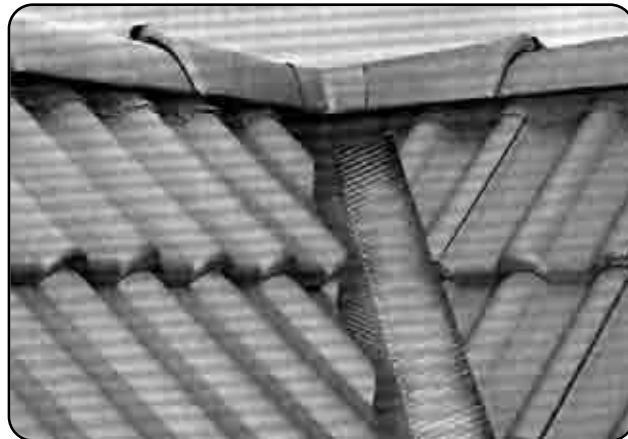
Устройство стыка ендов ниже конька

- Подрежьте и уложите желобки с зазором примерно **1 см** друг от друга. Закрепите их гвоздями и тщательно проклейте стык герметизирующей лентой для стыка ендов соответствующего цвета, профилируя её по рёбрам желобка.



Устройство стыков ендов на одном уровне у многощипцовых крыш

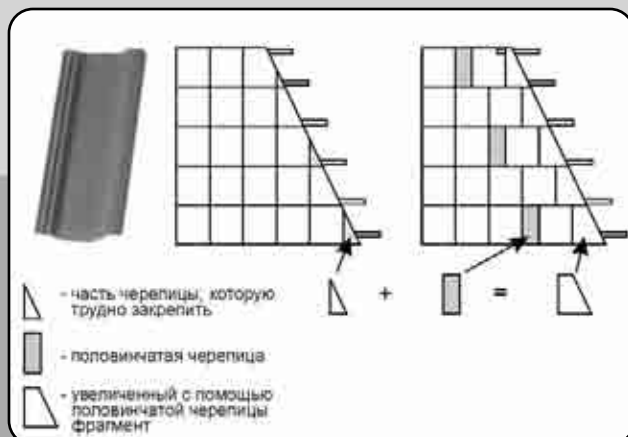
- Подрежьте, уложите и закрепите желобки гвоздями. При необходимости проклейте стыки герметизирующей лентой для стыка ендов.
- Обустройте конёк применяемыми аэроэлементами.
- Стык подрезанных коньковых черепиц проклейте **герметизирующей лентой** или **Вакафлексом** соответствующего цвета.



Устройство черепицей ендов

Разметка

- Нанесите маркером на желобок ендовы линию подрезки так, чтобы нахлест черепицы на желобок составлял **от 8 до 10 см**. При ширине желобка от центра ендовы **23 см** видимая часть, т.е. не закрытая черепицей, будет составлять **от 13 до 15 см**.
- Используя **половинчатую** черепицу, укладывайте ряд за рядом целную черепицу, пытаясь максимально закрыть желобок черепицей.
- Перенесите линию с желобка на черепицу в нижней и верхней точке ендовы.
- Соедините между собой нижнюю и верхнюю точки разметки на черепице с помощью шнура с красящим пигментом.
- Размечайте черепицу по нанесённой линии. Если линия на желобке полностью не перекрывается черепицей, перенесите разметку на черепице от существующей линии **на 15 см** горизонтально в сторону ската, т. е. **от ендовы** (для использования половинчатой черепицы).
- Используя ровный длинный брусок, с помощью маркера проведите четкую линию на поверхности черепицы по всей длине ендовы. **Маркер держите строго перпендикулярно поверхности черепицы!**
- В случае, если попадаются на подрезку в одном ряду сразу две соседние черепицы, используйте, как вставку, половинчатую черепицу. В этом случае останется одна резанная черепица большого размера, достаточного для ее надежного закрепления. **Потребность половинчатых черепиц составляет примерно 1 шт. на два ряда, попадающих на подрезку.**
- Пронумеруйте черепицы и снимите их с обрешетки.



Резка

- Перед резкой, на каждой черепице продлите маркером линию подрезки там, где она отсутствовала.
- Просверлите отверстие для крепления черепицы.
- Если желобок ендовы уложен на учащенную обрешетку, перед резкой аккуратно сбейте молотком или срежьте болгаркой опорный выступ на внутренней стороне черепицы, попадающий на желобок.
- Для резки черепицы применяйте угловую отрезную пилу мощностью примерно 2 кВт и алмазный диск для сухой резки тяжелого бетона диаметром 230 мм.
- В целях личной безопасности обязательно используйте защитные очки и респиратор.
- Наибольшая производительность и лучшая точность достигаются при резке черепицы на станке с водяным охлаждением.

Не режьте черепицу непосредственно на ендове, так как это небезопасно для кровельщика и может привести к повреждению желобка.

Укладка

- После резки черепицу промойте водой от пыли и закрепите к обрешетке коррозионностойкими саморезами 4.5x50 мм или медной проволокой.
На ендовах предпочтительно использовать проволоочное крепление, предотвращающее повреждение черепицы ото льда, который может образоваться на желобке.
- Укладывайте черепицу снизу вверх, согласно нумерации. Подрезанный край совмещайте с линией, нанесенной на желобок ендовы.
- Если при разметке линия резки была перенесена на 15 см в сторону, при укладке добавляйте половинчатую черепицу, смещая тем самым подрезанную черепицу обратно, к ендове. Если в ряду использовалась половинчатая черепица, заменяйте ее на цельную.
- Если желобок ендовы уложен на учащенную обрешетку, перед укладкой черепицы подрежьте ножом уплотнительную поролоновую полосу, чтобы закрыть боковые зазоры между черепицами. Вырезайте небольшие треугольники в местах полного контакта черепицы и желобка ендовы.



УСТРОЙСТВО ПРИМЫКАНИЙ К ТРУБАМ И СТЕНАМ САМОКЛЕЯЩЕЙСЯ ЛЕНТОЙ ВАКАФЛЕКС

Технические характеристики Вакафлекса

Материал: полиизобутиленовая мастика (PIB), армированная сеткой из алюминия. С обратной стороны по краям рулона нанесены клейкие ленты из синтетического каучука шириной 2 см.

Размер: длина 5 м, ширина 28 см.

Температуростойкость: -40°...+100°С по DIN 52 133 .

Цвета: красный, коричневый, черный, зеленый.

Вес: 5-ти метровый рулон примерно 5 кг.

УФ-стабильность: соответствует DIN 16 726.



Инструмент для работы с Вакафлексом

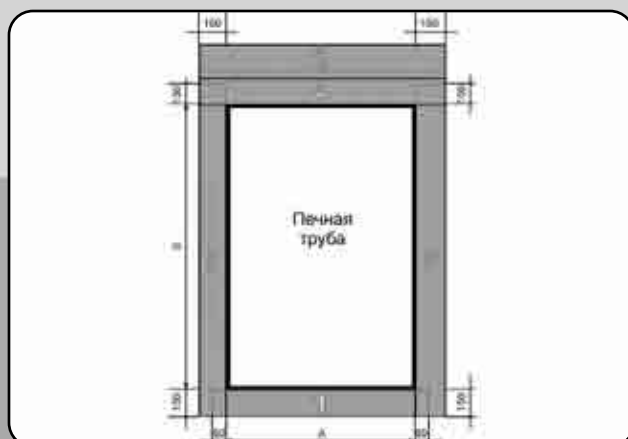
- Ролик
- Метр складной
- Карандаш
- Ножницы



Расчет материала при обустройстве примыкания к печной трубе

- 1 – Нижняя часть примыкания трубы к кровле
 2, 3 – Боковые части
 4, 5 – Верхняя часть трубы (сдвоенный рулон)
 А – Ширина трубы
 В – Длина трубы (по скату)

Общая длина материала вычисляется по формуле: $3A+2B+1300$ мм



Порядок работы

1. Гидроизоляционную пленку подрежьте с запасом не менее **10 см** для нахлеста на трубу. Над печным проемом обязательно выполните дренажный желобок из пленки (см. раздел «Устройство гидроизоляции»).
2. Черепицу вокруг трубы подрежьте и уложите с зазором 2...3 см. При необходимости под трубой подрежьте черепицы для продолжения линии ряда и закрепите их на выравнивающем бруске саморезами **5x70 мм**.
3. Обустройте нижнюю часть трубы.
4. Выполните боковые примыкания.
5. Проклейте верхнюю часть трубы.
6. Установите по периметру **Вакафлекса** планку **Вака** с термостойкими дюбелями.
7. Нанесите в отбортовку **планки Вака** Герметик К.

Важно! Черепица и поверхности стен должны быть чистыми и сухими. Если работаете при температуре воздуха менее +5°C, то для их прогрева применяйте технический электрофен. Пленка на трубе не должна заходить на Вакафлекс.



Нижняя часть трубы

Примечание. На внутренней поверхности ленты имеется защитная пленка, для удобства монтажа разделенная перфорацией на 3 части.

- Отрежьте нижнюю полосу Вакафлекса (длина полосы = ширина трубы + запас по 5 см с каждой стороны трубы).



- Согните полосу вдоль уголком таким образом, чтобы ширина одной из сторон составила около **15-16 см**. Приложите полосу широкой частью к трубе.
- Снимите верхнюю защитную плёнку с клейкой полосы и приклейте верхнюю часть **Вакафлекса** к трубе.
- Снимите среднюю защитную плёнку и прикатайте к трубе всю поверхность металлическим роликом.



- Снимите плёнку с нижнего края **Вакафлекса** и приклейте рулон **только по верху волн черепиц**.
- Приклейте **Вакафлекс** на всю поверхность черепиц, используя ролик.

Примечание. Прежде чем окончательно приклеивать материал, необходимо спрофилировать (растянуть) его руками по профилю поверхности.

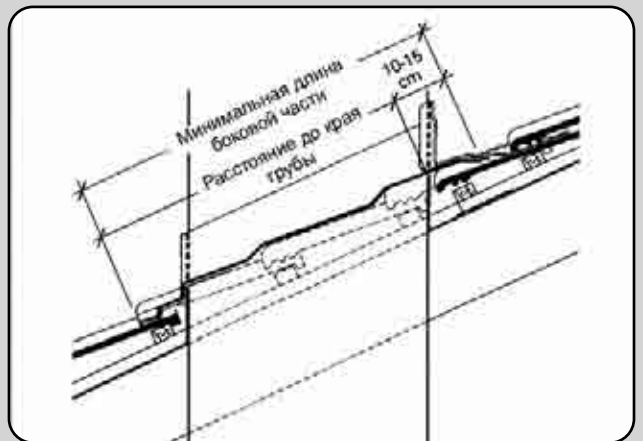


- Разрежьте верхнюю не приклеенную часть **Вакафлекса** под углом **примерно 45°**, **не дорезая 1 см** до точки пересечения ската и линии трубы.
- Приклейте ролик разрезанные участки на трубу и черепицу.



Боковая часть трубы

- Боковой рулон **Вакафлекса** должен начинаться от нижней кромки уже наклеенной полосы и заканчиваться на **10...15 см** выше верха трубы. Отрежьте две полосы необходимой длины.



- Согните полосы уголком. Расстояние между верхней кромкой нижней наклеенной полосы и верхней кромкой боковой полосы не должно превышать **3 см**.
- Снимите верхнюю защитную плёнку с клейкой полосы и приклейте верхнюю часть **Вакафлекса** к трубе.



- Отступив **2...3 см** от линии трубы, сделайте разрез параллельно трубе к точке пересечения ската и трубы. Линию реза не доводите примерно **2 см** до этой точки.



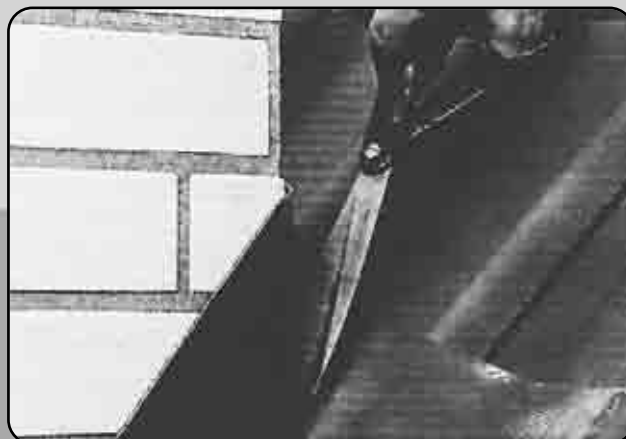
- Отрежьте боковую часть параллельно линии стока воды. **Оставшийся кусок Вам пригодится позже.**
- Ножницами закруглите углы боковых полос **Вакафлекса**, чтобы уменьшить воздействие ветра и придать примыканию красивый внешний вид.



- Приклейте нижнюю часть рулона и прокатайте ее роликом.



- Разрежьте верхнюю часть бокового рулона в направлении точки пересечения линии трубы и ската. **Линию реза не доводите примерно 1 см** до этой точки.
- Приклейте подрезанные части на трубу и черепицу и прокатайте их роликом.



- Левый и правый углы трубы в верхней части проклейте (оставшимися от боковых полос) кусками **Вакафлекса** для защиты углов от сползающего снега и льда.



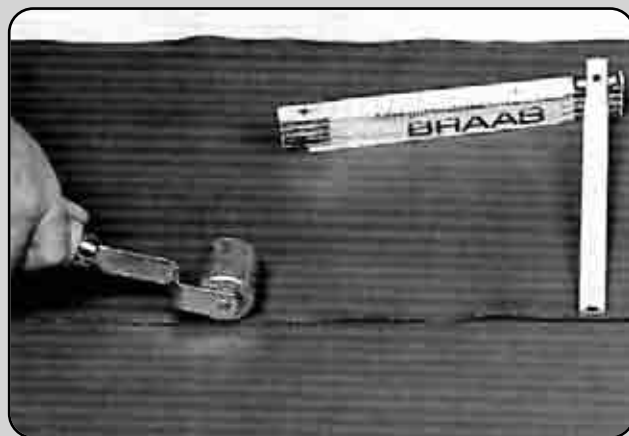
- Нахлест бандажных полос на боковую сторону трубы должен быть примерно **2 см**.



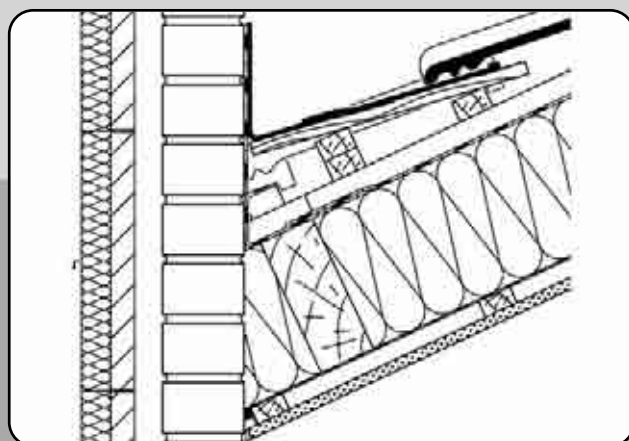
Верхняя часть трубы

Для защиты кровли от талой воды верхний рулон **Вакафлекса** выполните **сдвоенным**.

- Отрежьте две полосы необходимой длины.
- Снимите с верхней полосы защитную плёнку и наклейте на нижнюю полосу **с нахлёстом 5 см**. Прокатайте стык роликом.



- Одним из требований при обустройстве примыкания в верхней части трубы является укладка **Вакафлекса** под черепицу вышерасположенного ряда. В тех случаях, когда невозможно выполнить это требование из-за положения черепиц примыкающего ряда и нехватки ширины сдвоенной полосы, необходимо обустроить за трубой настил из досок в плоскости нижерасположенного ряда. После монтажа **Вакафлекса** накройте его верхнюю часть черепицей вышерасположенного ряда.



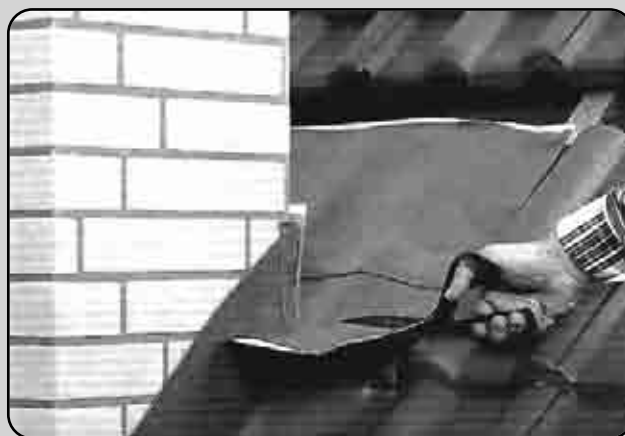
- Уложите сдвоенный рулон в желобок с небольшим уклоном в любую сторону и приклейте **Вакафлекс** к трубе.
- Снимите защитную плёнку и приклейте **Вакафлекс** к волнам черепиц или деревянному настилу.
- Приклейте и прокатайте **Вакафлекс** по всей поверхности черепиц **за исключением нижнего участка** (примыкающего к трубе и не закрытого черепицей) для отвода дождевой воды и грязи.



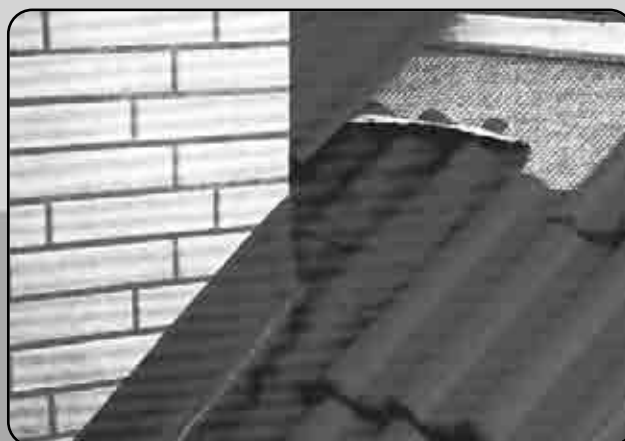
- Выполните разрез вниз параллельно линии трубы, отступив от неё **2...3 см**. Линию реза не доводите примерно **1 см** до линии ската.



- Отрежьте нижнюю лишнюю часть рулона ножницами, скруглите углы нижней кромки.
- Приклейте подрезанные части к трубе и черепице и прокатайте роликом.



- Если над трубой возможно образование мешка, то для защиты кровли от проникновения талой воды во время оттепели **верхнюю кромку Вакафлекса отогните в виде отбортовки на 2...3 см**.
- Уложите черепицу на **Вакафлекс**.



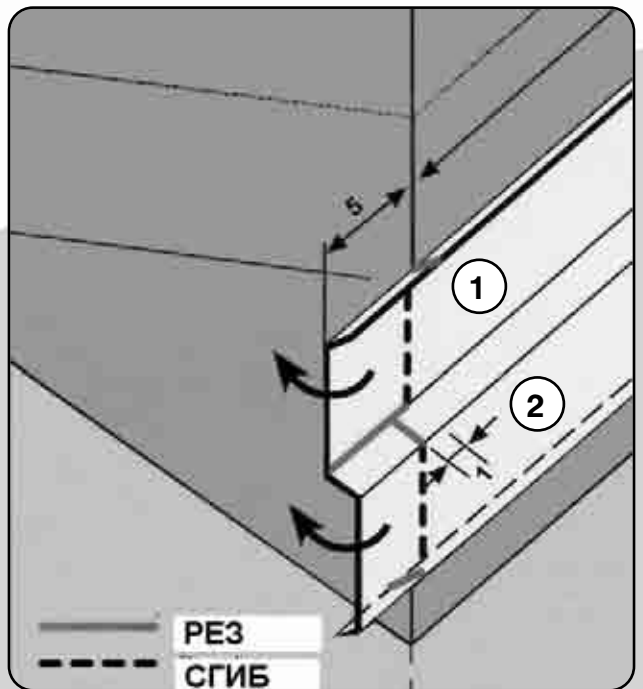
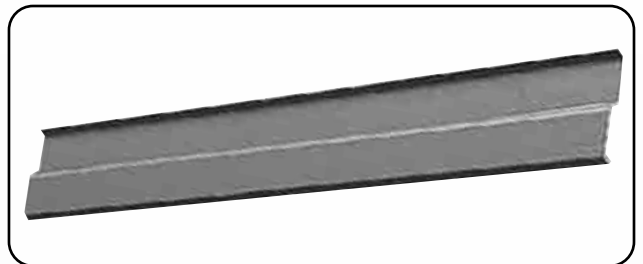
- При стыковке рулонов обеспечьте нахлест одной полосы на другую **не менее 5 см.**
При устройстве примыканий не допускайте встречных стыков!



Работа с планкой Вака

Нижняя часть трубы

- Отрежьте нижнюю планку необходимой длины: длина планки равна **ширине трубы + выпуск в обе стороны по 5 см.**
- **Верхнюю** часть 1 разрежьте и согните по линии трубы.
- **Нижнюю** часть 2 разрежьте согните по линии, отступающей от угла трубы **на 1 см.**



- **Верхнюю** отбортовку части 1 загните молотком к трубе.
- На **нижней** части 2 отрежьте снизу уголок параллельно линии ската.
- На **верхней** части 1 разметьте и просверлите отверстия для дюбелей **Ø6 мм** с шагом не более 20 см.
- Наметьте по планке и просверлите в трубе отверстия **6x40 мм.**

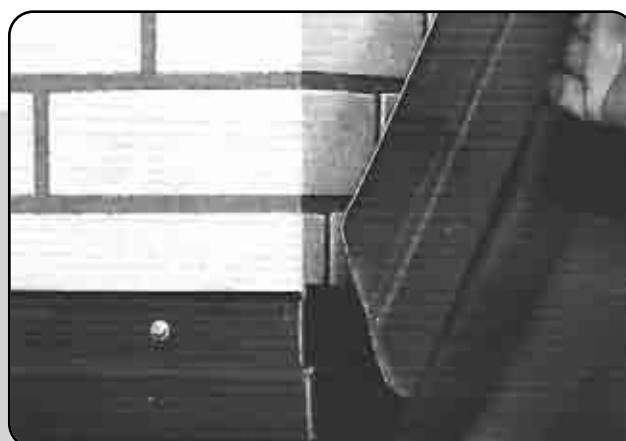


- Закрепите планку на печной трубе термостойкими дюбелями с шурупами.



Боковая часть трубы

- Приложите боковую планку параллельно линии ската и отметьте на ее внутренней поверхности контур нижней планки и линию трубы сверху.

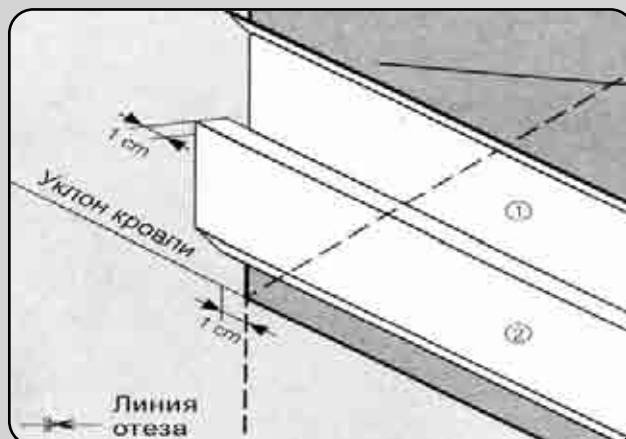


Верхний край боковой планки

- Часть 1 отрежьте по линии трубы.
- Часть 2 отрежьте по линии, отступающей от угла трубы на 1 см.

Нижний край боковой планки

- Нижний край боковой планки обрежьте по контуру нижней закрепленной планки.



- Закрепите боковую планку шурупами.
Шаг крепления не более 20 см!

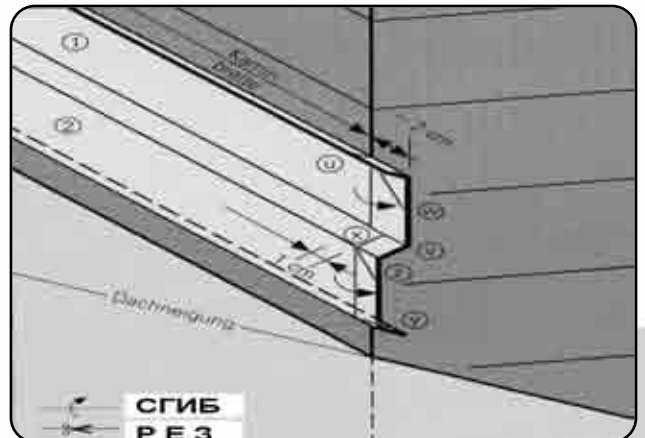


Верхняя часть трубы

- Отрежьте верхнюю планку:
длина планки = ширина трубы + выпуск в обе стороны по 2 см.
- Отметьте на верхней планке с внутренней стороны контуры установленных боковых планок.



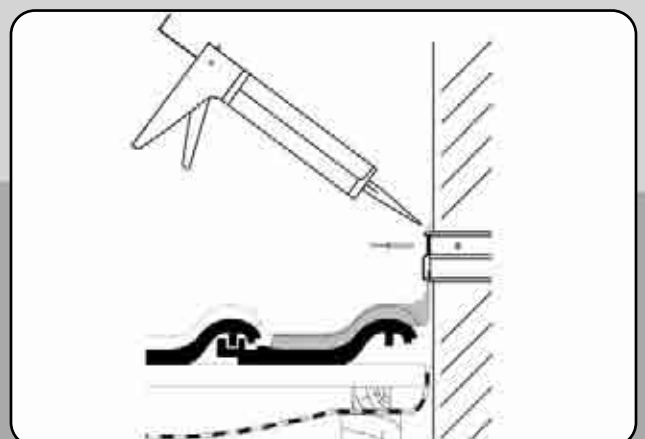
- **Верхнюю** часть 1 разметьте и согните **по линии трубы**. Для этого последовательно выполнитерезы **u** и **v**.
- **Нижнюю** часть 2 согните по линии, отступающей от трубы на **1 см**. Для этого выполнитерезы **x** и **y**.
- Отрежьте выступающие кромки **w** и **z** по углу ската.



- Наметьте по планке и просверлите в трубе отверстия **6x40 мм** для дюбелей.
- Закрепите верхнюю планку на трубе.



- При помощи строительного шприца нанесите **Герметик К** в отбортовку планки по всему периметру примыкания и придайте ему гладкую форму.



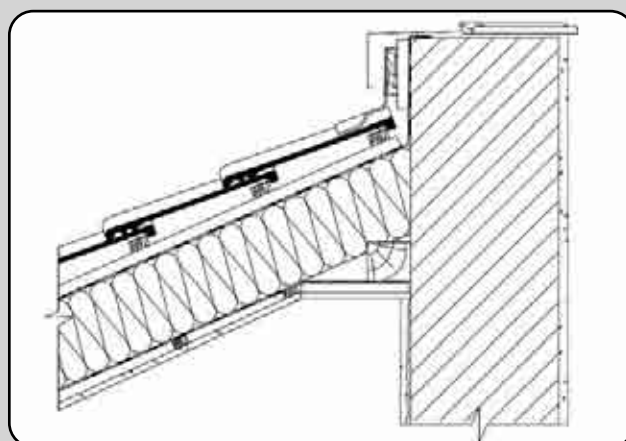
Внешний вид готового примыкания

- Верхняя кромка **Вакафлекса** защищена от осадков **планкой Вака**, закреплённой на печной трубе термостойкими дюбелями с коррозионностойкими шурупами.
- В отбортовку планки нанесён **Герметик К** – однокомпонентный синтетический каучук, не содержащий силикон, препятствующий затеканию воды под **Вакафлекс**.



Разрез вентилируемого прямого примыкания к стене.

- Вентиляция подкровельного пространства (выход воздуха) осуществляется за счет особенности конструкции без применения вентиляционных черепиц.
- Мысленно заведите контробрешетку ската на стену. Закрепите бруски на стене. Средняя толщина брусков **25 мм**.
- Длину брусков выбирайте в зависимости от величины снежного покрова в Вашем регионе. Главная функция конструкции – обеспечить беспрепятственный выход воздуха из подкровельного пространства при наличии снега на кровле.
- Установите и закрепите на брусках вдоль всего ската доску, соответствующую высоте брусков.
- Выполните примыкание к черепице и доске с помощью **Вакафлекса**. Закрепите верхний край полосы на доске гвоздями.
- Установите и закрепите капельник на высоту, обеспечивающую защиту от попадания воды и беспрепятственный выход воздуха из под кровли. Обеспечьте герметичность соединения капельника и стены.



Заменой Вакафлекса может служить или традиционный фартук из оцинкованного железа (меди) или мягких материалов, наклеиваемых аналогично Вакафлексу. При этом следует иметь в виду, что всякие дешевые замены, как правило, ведут к снижению качества.

МАНСАРДНЫЙ ПЕРЕЛОМ КРЫШИ

При монтаже контробрешетки **обязательно** запилите под нужным углом бруски на нижнем и верхнем скате, таким образом, чтобы плоскости верхних граней контробрешетки пересеклись в одной точке. Далее установите положение брусков **1** и **3**.

Вам потребуется:

- 1) Два небольших бруска обрешетки (бруски **1** и **3**).
- 2) Две рядовые черепицы (**A** и **B**).
- 3) В инструкции не приведены точные размеры, поскольку устройство каждого перелома индивидуально и зависит от угла соединения скатов и сечения применяемых брусков.

- Приложите бруски **1** и **3** на контробрешетку.
- Уложите на них черепицы **A** и **B**.
- Сдвигайте бруски **1** и **3** до оптимального расположения черепиц.

Экспериментально обеспечьте следующие требования:

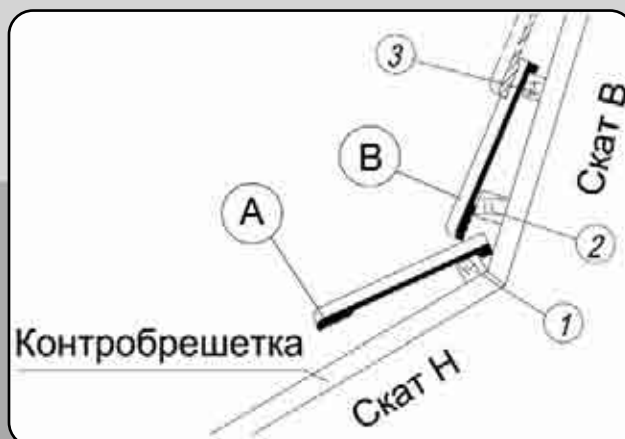
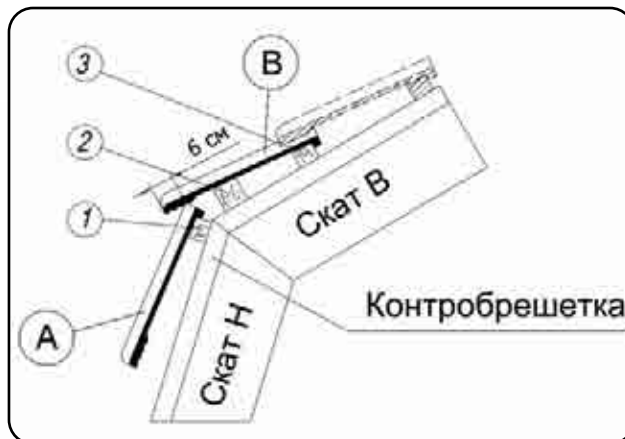
- 1) Черепица **B** должна быть уложена параллельно вышерасположенной черепице на скате **B**.
- 2) Нависание черепицы **B** на черепицу **A** должно составлять около **6 см**.
- 3) Черепица **A** должна касаться верхней частью черепицы **B**.

- Отметьте карандашом положение брусков **1** и **3** и набейте бруски обрешетки по всей ширине ската в соответствии с нанесенной разметкой.
- Рассчитайте шаг обрешетки **отдельно** на каждом скате.
- Набейте шаговую обрешетку и уложите черепицу на скате **H**.
- Закрепите черепицы верхнего ряда (черепица **A**) саморезами **5x70 мм**.
- Приложите черепицу **B** по месту и определите высоту бруска **2** таким образом, чтобы черепица **B** опиралась именно на брусок и едва касалась черепицы **A**.
- Прибейте брусок **2** по всей ширине ската.
- Для защиты от протекания воды в местах крепления черепиц верхнего ряда ската **H** (черепица **A**) и точке соединения черепиц **A** и **B** применяйте самоклеящийся материал **Вакафлекс**.
- Наклейте полосу на верхнюю часть черепицы **A** и брусок **2**.
- Уложите черепицы нижнего ряда на скате **B** (черепица **B**), **тщательно** совмещая их с профилем черепиц **A**, и закрепите их.

Аналогично выполняйте устройство перелома крыши в другую сторону.

При монтаже контробрешетки обязательно запилите под нужным углом бруски на нижнем и верхнем скате, таким образом, чтобы плоскости верхних граней контробрешетки пересеклись в одной точке. Далее установите положение брусков **1** и **3**.

- Приложите бруски **1** и **3** на контробрешетку.
- Уложите на них черепицы **A** и **B**.
- Сдвигайте бруски **1** и **3** до оптимального рас-



положения черепиц.

Экспериментально обеспечьте следующие требования:

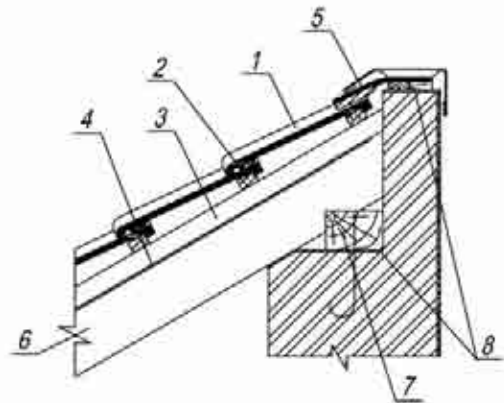
- 1) Черепица **В** должна быть уложена параллельно вышерасположенной черепице на скате **В**.
 - 2) Брусок **1** и черепица **А** должны быть максимально смещены в сторону ската **В**.
 - 3) Черепица **В** должна касаться нижней частью черепицы **А**.
- Отметьте карандашом положение брусков **1** и **3** и набейте бруски обрешетки по всей ширине ската в соответствии с нанесенной разметкой.
 - Рассчитайте шаг обрешетки **отдельно** на каждом скате.
 - Набейте шаговую обрешетку и уложите черепицу на скате **Н**.
 - Закрепите черепицы верхнего ряда (черепица **А**) саморезами **5x70 мм**.
 - Приложите черепицу **В** по месту и определите высоту бруска **2** таким образом, что бы черепица **В** опиралась именно на брусок и едва касалась черепицы **А**.
 - Прибейте брусок **2** по всей ширине ската.
 - Для защиты от протекания воды в местах крепления черепиц верхнего ряда (черепица **А**) и точке соединения черепиц **А** и **В** применяйте самоклеящийся материал **Вакафлекс**.
 - Наклейте полосу на верхнюю часть черепицы **А** и брусок **2**.
 - Уложите черепицы нижнего ряда на скате **В** (черепица **В**), **тщательно** совмещая их с профилем черепиц **А**, и закрепите их.



ОДНОСКАТНАЯ КРЫША

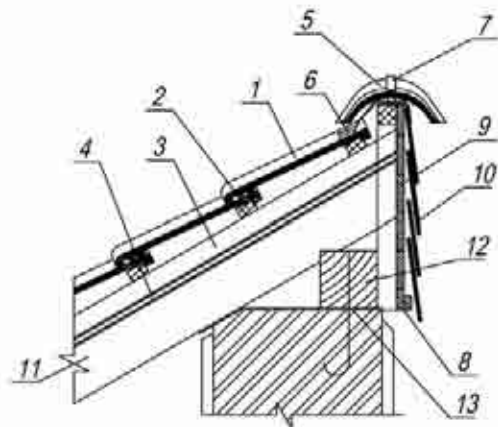
При обустройстве верхнего края односкатной крыши (**PULT** – нем.) необходимо выполнить ряд требований:

- Выход воздуха из подкровельного пространства;
- Защита от попадания воды и задувания снега;
- Эстетическая привлекательность.

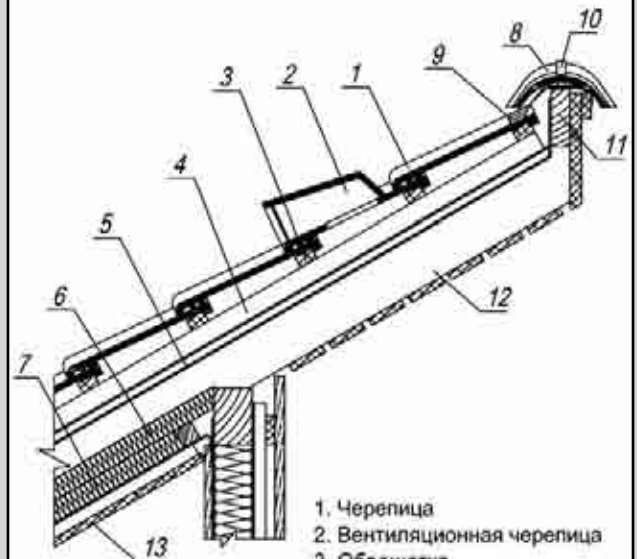


1. Черепица
2. Обрешетка
3. Контробрешетка
4. Гидроизоляция
5. Фигароль или Металролл
6. Стропильная нога
7. Мауэрлат
8. Рубероид (2 слоя)

Возможные варианты исполнения:



1. Черепица
2. Обрешетка
3. Контробрешетка
4. Европенка - гидроизоляция
5. Коньковая черепица
6. Аэроэлемент конька или Фигароль, Металролл
7. Зажим коньковой черепицы
8. Вентиляционная лента
9. Дощатая обшивка
10. Декоративная плитка Braas
11. Стропильная нога
12. Мауэрлат
13. Рубероид (2 слоя)



1. Черепица
2. Вентиляционная черепица
3. Обрешетка
4. Контробрешетка
5. Европенка - гидроизоляция
6. Утеплитель
7. Пароизоляция
8. Коньковая черепица
9. Аэроэлемент конька или Фигароль, Металролл
10. Зажим коньковой черепицы
11. Коньковый брус
12. Стропильная нога
13. Внутренняя обшивка

МОНТАЖ ЭЛЕМЕНТОВ БЕЗОПАСНОСТИ И СНЕГОЗАДЕРЖАНИЯ

Система безопасности

Элементы системы безопасности **БРААС** предназначены для безопасного перемещения по черепичной кровле с углами наклона скатов от **15°** до **52°**.

Норма установки

- При угле ската **не более 45°** допускается устанавливать опорные элементы через один ряд.
- На углах **свыше 45°** необходимо устанавливать опорные элементы на каждый ряд.



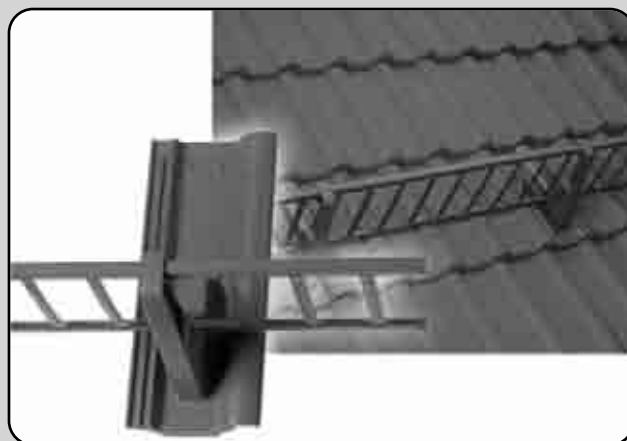
Расположение опорных черепиц

- Для колосниковой решётки **88 см** – две опорные черепицы через одну рядовую и половинчатую черепицу. Шаг по осям – **60 см**.
- Для подножки **42 см** – две опорные черепицы через одну половинчатую черепицу. Шаг по осям – **30 см**.

Система снегозадержания

Элементы системы снегозадержания **БРААС** предназначены для исключения лавинообразного схода снега с черепичной кровли.

- Как правило, снегозадерживающие решётки или брёвна устанавливают во втором-третьем ряду от карнизного свеса в местах, где сошедший с крыши снег может причинить ущерб. В многоснежных регионах **необходимо** применять совместно со снегоостанавливающими скобами или использовать только снегоостанавливающие скобы.



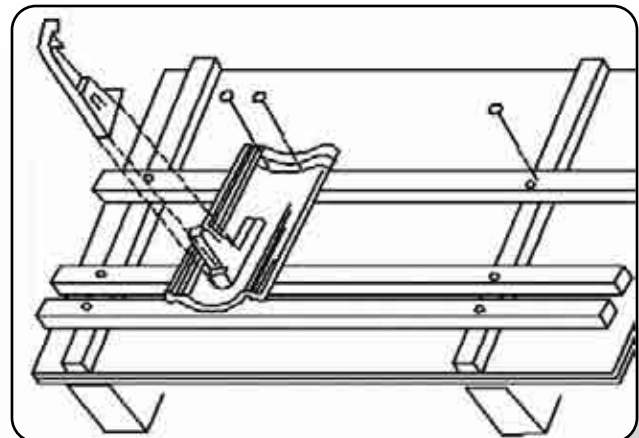
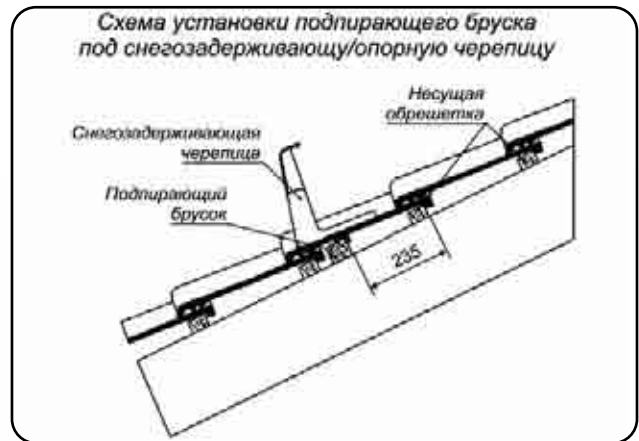
Норма установки

- Максимальный шаг установки снегозадерживающих черепиц – **90 см** (через **2,5** рядовые черепицы). В многоснежных регионах рекомендуется уменьшить шаг до **75 см** (через две черепицы)



Схема установки опорной/снегозадерживающей черепицы

- 1) Закрепите несущую обрешетку к подконструкции (контробрешетке или стропильной ноге) в точке их пересечения двумя оцинкованными ребристыми гвоздями длиной не менее 120 мм.
- 2) Установите подпирательный брусок на расстоянии ≈ 235 мм от верхней грани несущей обрешетки. Толщина бруска должна быть на 20 мм больше толщины обрешетки. Закрепите аналогично несущей обрешетке.
- 3) Установите опорные или снегозадерживающие черепицы в соответствии с нормами установки и закрепите двумя входящими в комплект поставки саморезами.



Безопасность

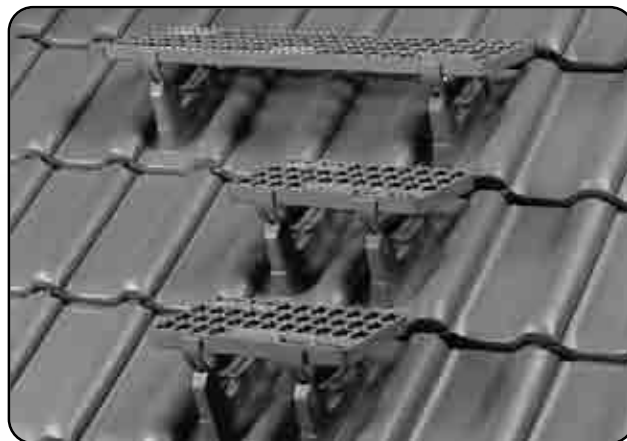
- Установите бугели на опорные черепицы по уровню горизонтально или с небольшим уклоном в сторону ската.



- Установите и закрепите подножку или решетку к бугелям с помощью поставляемого крепежа.
- Решетки безопасности из алюминия (**880 мм**) можно устанавливать рядом друг с другом в различной комбинации на опорные черепицы. При этом максимальный зазор не должен превышать **5 см**. Рекомендуется центрировать решетки.



- Таким образом можно устанавливать трапы различной длины (параллельно линии конька) для удобной и безопасной эксплуатации печных и каминных труб, вентиляционных шахт, межкрышных кюветов и т.п.



Снегозадержание

- Установите на снегозадерживающую черепицу насадки под решётку или бревно. Размер решётки: **200x2500/3000 мм**, диаметр бревна не более **130 мм**.



- Установите решетку в насадки до характерного щелчка.



- Для стыковки решёток применяйте соединительные зажимы (потребность **2 шт./стык**).

Примечание В многоснежных районах рекомендуется применять совместно со снегозадерживающими скобами.



Эксплуатация черепицы в многоснежных регионах

Снегоостановка

В качестве элементов, препятствующих соскальзыванию снега с крыши применяются снегоостанавливающие скобы и снегоостанавливающие черепицы.

Равномерно распределенные по всей крыше снегозадерживающие скобы обеспечивают:

- удержание снега на крыше;
- уменьшение риска соскальзывания снега с крыши;
- замедленный процесс таяния снега на крыше.

Снегозадерживающие скобы применимы для всех вариантов профильной черепицы, а также бобрового хвоста и обладают следующими достоинствами:

- отсутствие необходимости в выполнении подготовительных работ по доборным элементам. Снегозадерживающая скоба крепится к обрешетке с помощью гвоздя.

В комбинации с системой снегозадержания или без нее является эффективной мерой по снегозадержанию в многоснежных районах.

Нижеследующей диаграммой профильной черепицы определяется необходимое количество снегозадерживающих скоб/м², зависящее от угла наклона крыши, а так же от снеговой нагрузки. Кроме того, элементы снегоостановки устанавливать во втором-третьем ряду вдоль ендов. В случае использования снегоостанавливающих скоб без системы снегозадержания в предпоследнем ряду на свесе установить скобы на каждой черепице.



График для определения количества снегозадерживающих скоб.

- Снегоостанавливающие решетки и бревна без элементов снегоостановки можно применять в снеговом районе I.
- В районах II-IV дополнительно к системе снегозадержания в качестве элементов снегоостановки нужно применять и снегоостанавливающие скобы и черепицы.
- В районах от V и выше в качестве снегоостанавливающих элементов можно применять только снегоостанавливающие черепицы.



Таблица из СНиП 2.01.07-85*

Снеговые районы Российской Федерации (принимаются по карте)	I	II	III	IV	V	VI	VII	VIII
Снеговая нагрузка, кПа	0,8	1,2	1,8	2,4	3,2	4,0	4,8	5,6

Примечание: 1 кПа=100кг/м²

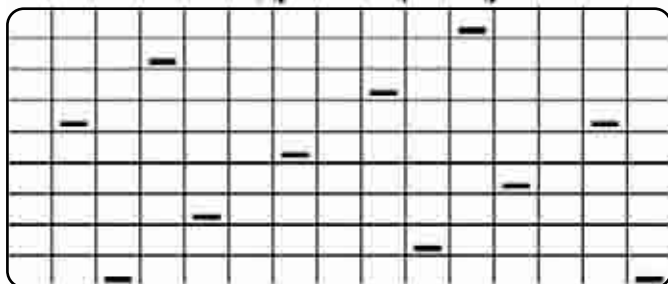
Снеговая нагрузка для городов, в которых расположены представительства «БРААС ДСК-1», (кПа)

Москва	1,8	Ростов-на-Дону	1,2	Тула	1,8
Санкт-Петербург	1,8	Казань	2,4	Тверь	2,4
Краснодар	1,2	Нижний Новгород	2,4	Владимир	1,8
Екатеринбург	1,8	Воронеж	1,8	Калуга	1,8
Тольятти	2,4	Ярославль	2,4	Рязань	1,8
Саратов	1,8	Белгород	1,8		

Схема установки снегозадерживающих скоб

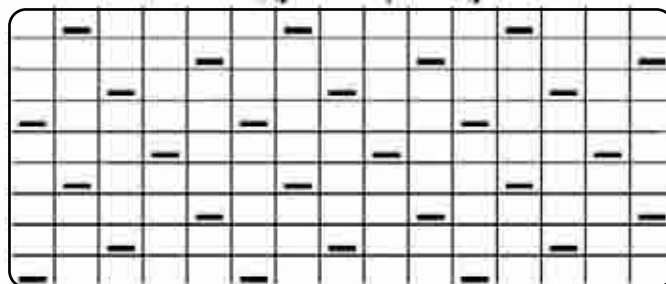
Около 0,8 шт/м².

Установка на каждую 12 черепицу.



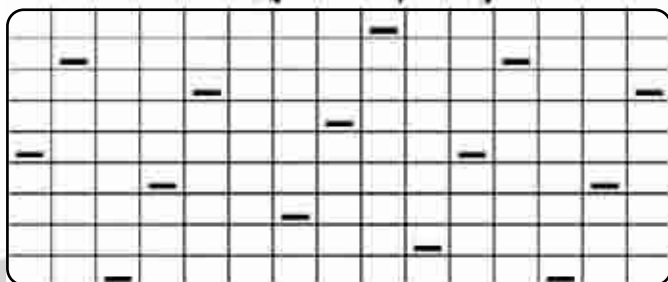
Около 2 шт/м².

Установка на каждую 5 черепицу.



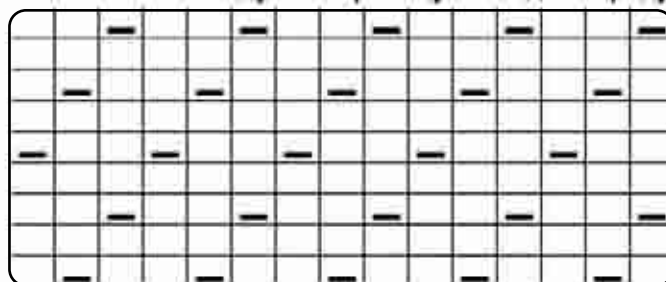
Около 1 шт/м².

Установка на каждую 10 черепицу.



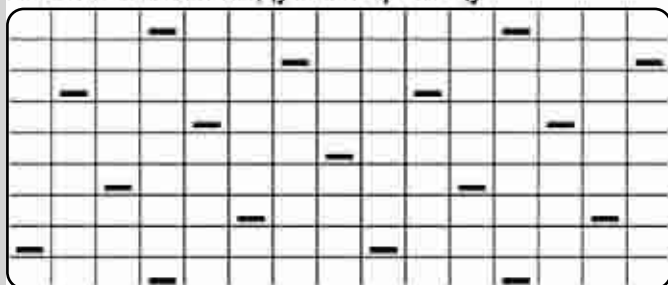
Около 1,9 шт/м².

Установка на каждую 3 черепицу в каждом 2 ряду.



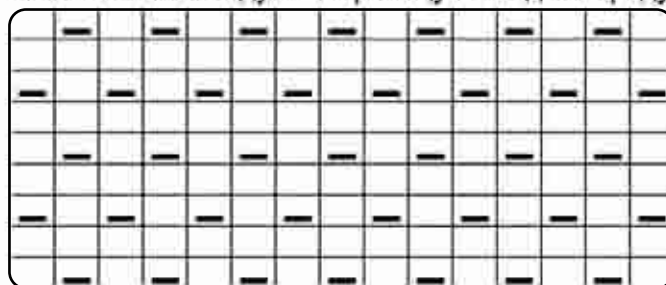
Около 1,3 шт/м².

Установка на каждую 8 черепицу.



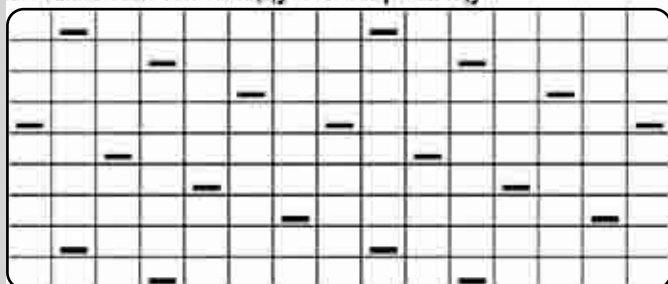
Около 2,8 шт/м².

Установка на каждую 2 черепицу в каждом 2 ряду.



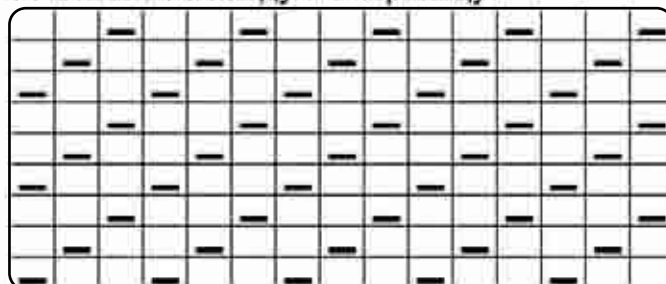
Около 1,4 шт/м².

Установка на каждую 7 черепицу.



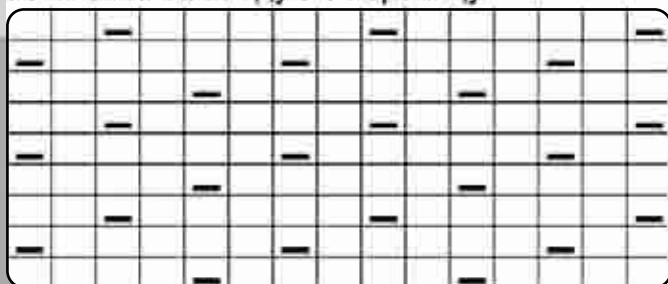
Около 3,4 шт/м².

Установка на каждую 3 черепицу.



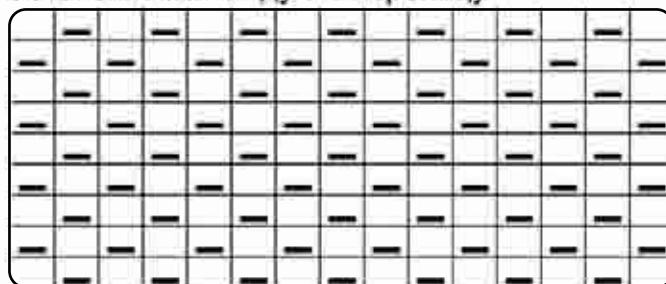
Около 1,8 шт/м².

Установка на каждую 6 черепицу.



Около 5 шт/м².

Установка на каждую 2 черепицу.



МОНТАЖ УНИВЕРСАЛЬНОГО ПРОХОДНОГО ЛЮКА

Универсальный проходной люк предназначен для выхода на крышу, освещения и проветривания холодного (неутепленного) чердачного помещения.

Монтаж показан на примере **франкфуртской** черепицы, однако установка люка возможна в **любую** черепичную кровлю.



- Разберите участок кровли для установки люка.



- Для удобства работы снимите с корпуса люка прозрачный акриловый купол. Для этого удалите предохранительный фиксатор и аккуратно выбейте оси петель.



- Установите люк на рядовые черепицы в нижней части и отцентрируйте относительно черепиц, расположенных по бокам. Размер люка точно соответствует четырем рядовым черепицам, уложенным на кровле.
- Отметьте карандашом на обрешетке внутренние границы люка и выпилите лишнюю часть бруска.
- Нанесите маркером внутренние границы люка на гидроизоляционную пленку.



- Прибейте дополнительный брусок в нижней части люка.
- При необходимости (широкий межстропильный проем), укрепите концы отпиленной обрешетки путем набивки к ее внутренней поверхности бруска контробрешетки по внутренней границе люка.



- Выполните разрезы в пленке, как показано на рисунке.



- Загните лепестки пленки вверх и закрепите степлером к брускам. Лишние края обрежьте ножом.
- Над проемом **обязательно** выполните дренажный/водоотводящий желобок из пленки. Подробная информация в разделе «Устройство гидроизоляции».



- Установите люк по месту и закрепите его по бокам гвоздями к обрешетке. Места крепления указаны в верхней части люка.



- Натяните крепежные ремни люка и закрепите их к стропилам.



- Снимите защитную ленту с клейкой каучуковой полосы и проклейте фартук люка сначала по верхушкам волн рядовых черепиц, а потом по всей поверхности.
- Уложите и обязательно закрепите черепицы вокруг люка. Аккуратно сбейте молотком или срежьте болгаркой опорный выступ на внутренней стороне боковых черепиц, попадающий на оклад люка.



- Установите прозрачный купол с ручкой в одно из трех положений в зависимости от потребности открывания. Варианты открывания: влево, вправо и вверх.

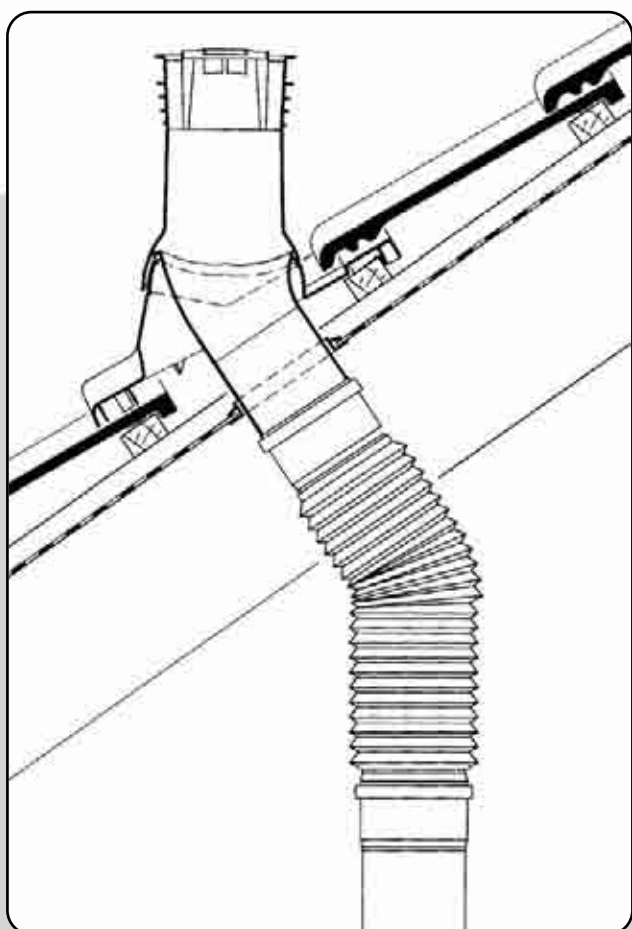
Не применяйте большой физической силы для установки купола и ручки. Это может привести к их повреждению!



МОНТАЖ ПРОХОДНОЙ ЧЕРЕПИЦЫ С ВЕНТИЛЯЦИОННОЙ И АНТЕННОЙ НАСАДКОЙ

Комплект элементов для прохода через кровлю сантехнических и вентиляционных каналов. Для моделей черепиц «Франкфуртская» и «Янтарь».

Углы установки: от 15° до 55°.



Монтаж проходной черепицы с вентиляционной насадкой

- В месте установки проходной черепицы наложите картонный шаблон на обрешетку и сдвиньте вправо к близлежащей рядовой черепице. Подробная инструкция об использовании шаблона приведена на его лицевой стороне.
- В зависимости от внутреннего диаметра уплотнительного кольца (100 или 125 мм) прорежьте в пленке по шаблону круг.



- Установите в проем (вкручивая) уплотнительное кольцо соответствующего диаметра и зафиксируйте его на пленке, сжимая края окружности до характерного щелчка.



- Вставьте (через верх) соединительную трубу в проходную черепицу до полной фиксации.



- Установите в кровлю проходную черепицу и закрепите ее двумя саморезами 4,5x50 мм.



- Аккуратно вставьте соединительную трубу в уплотнительное кольцо.



- В зависимости от угла наклона ската установите насадку вентиляционной трубы на проходную черепицу. Необходимая маркировка имеется на боковой поверхности насадки.



- Наденьте противоосадочный колпак



- Установите на соединительную трубу внутри помещения гибкое шланговое соединение соответствующего диаметра.



Монтаж проходной черепицы с антенной насадкой

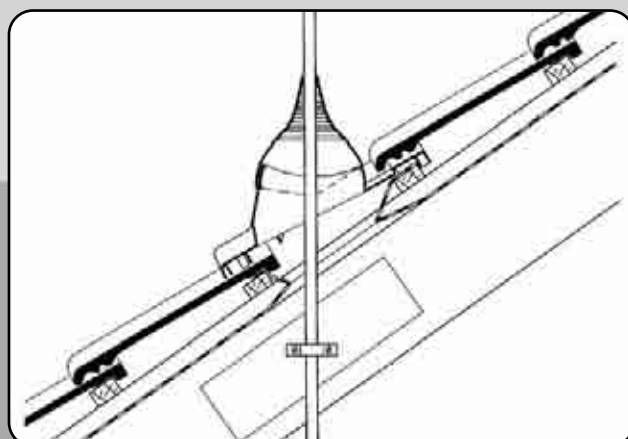
- В месте прохода антенны выполните технологический разрез в гидроизоляционной пленке. Подробная информация в разделе «Устройство гидроизоляции».



- Установите проходную черепицу черепицу и закрепите ее двумя саморезами 4,5x50 мм.



- Установите насадку на черепицу.
- Отрежьте верхнюю часть антенной насадки в соответствии с диаметром проводимой антенны. Минимальный диаметр – 22 мм; максимальный – 110 мм.
- Установите антенную мачту и загерметизируйте место соединения с насадкой строительным герметиком для предотвращения попадания воды.



ДЕКОРАТИВНАЯ ПЛИТКА BRAAS

Новый малоформатный материал. Предназначен для декоративной облицовки вертикальных поверхностей слуховых окон, каминных и печных труб, вентиляционных шахт, фронтовых и карнизных свесов. Покрытие не нуждается в обслуживании (покраске).

Технические данные

Материал: прессованный волокнистый цемент.

Цвет: красный, коричневый, зеленый. Подходит для цементно-песчаной черепицы.

Поверхность: окрашенная с одной стороны, гладкая.

Размер: 20x20 см

Толщина: 4 мм

Вес: 0,3 кг/шт.

Объемная масса: 1,7 кг/см³

Предел прочности при изгибе: 21 Н/мм²

Огнестойкость: соответствует DIN 41-2-1:A2

Морозостойкость: соответствует DIN 52104

Подготовка

Основа

Как правило, декоративная плитка BRAAS кладется на обрешетку.

Требования:

Горизонтальная обрешетка на вертикальной контробрешетке. Толщина обрешетки 30...50 мм. Так же может быть уложена на сплошной дощатый настил толщиной не менее 25 мм. В этом случае разметка рядов осуществляется непосред-



Сотовая укладка

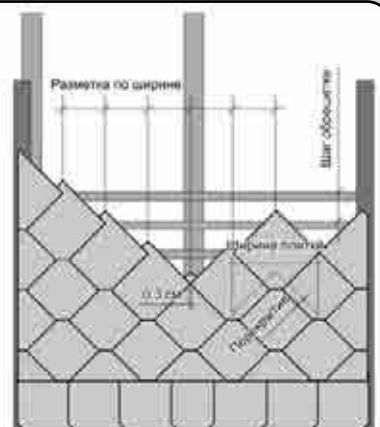
Этот вид укладки выполняется только квадратными плитками со срезанным углом.

Разметка по ширине 14,2 см

Шаг обрешетки 8,5 см

Перекрытие 4 см

Расход, шт/м² 42



ственно на поверхности досок. Деревянные бруски должны быть сухими. Все деревянные детали должны быть пропитаны хим. составами, защищающими древесину от увлажнения и гнили.

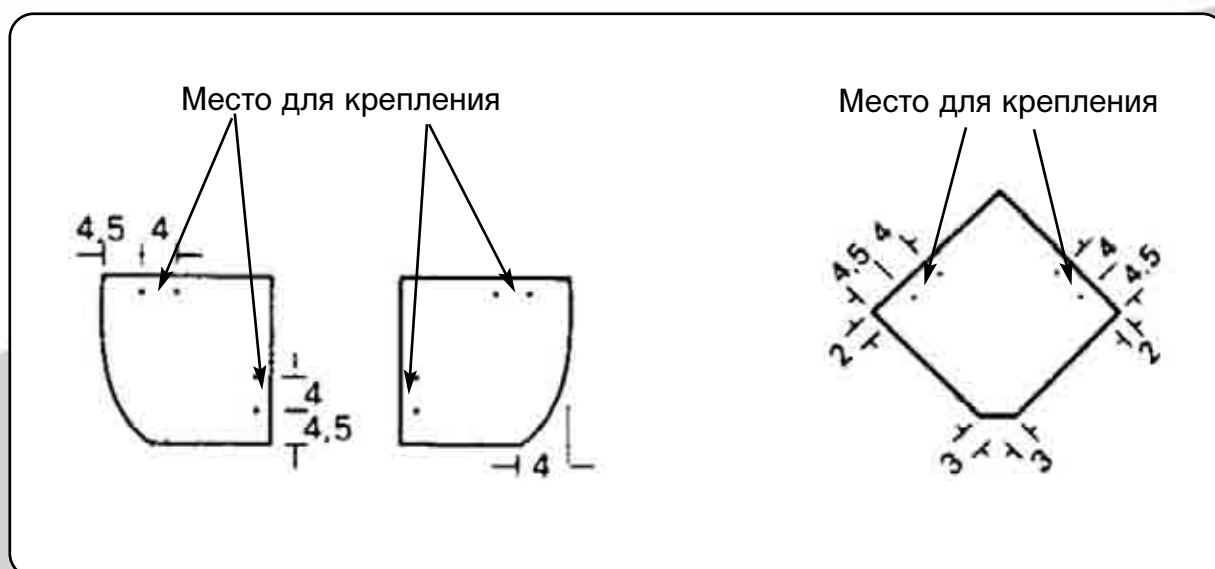
Хим. составы не должны содержать нитрофинал, силикон и гидрогенфторид, а так же средства, которые негативно влияют на крепеж.

Обработка

Декоративную плитку BRAAS можно обрабатывать с помощью молотка для шифера, специальных ножниц для резки мягких кровельных материалов. Для прямых срезов необходим резак для плиток с насадкой для жесткого материала или ножницы для резки мягкого кровельного материала, либо силовые ножницы.

Крепление

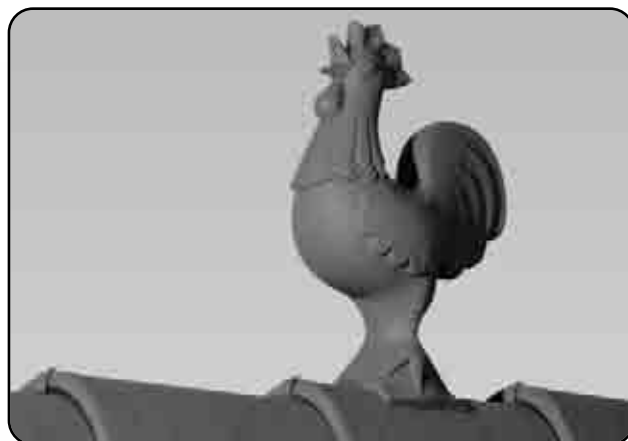
Плитки крепятся к подконструкции 2-мя оцинкованными гвоздями.



МОНТАЖ ДЕКОРАТИВНЫХ ЭЛЕМЕНТОВ BRAAS

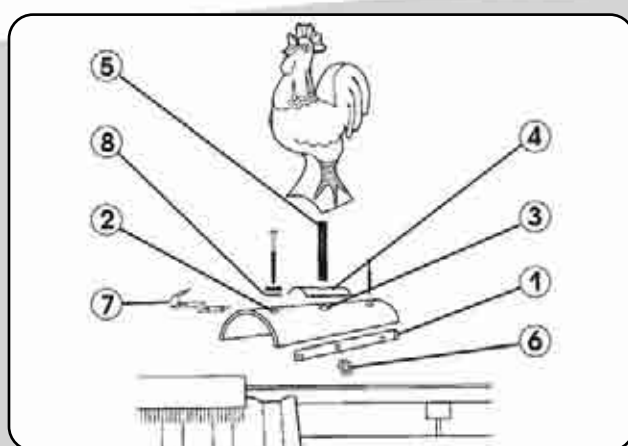
Монтаж декоративного кровельного петуха для цементно-песчаной черепицы.

Декоративная фигура крепится к коньковой черепице, которая в свою очередь устанавливается на предварительно закрепленный коньковый брус с помощью специального конькового зажима.



Крепление фигуры к коньковой черепице

- Выровнять горизонтально по центру крепежную планку (1) на нижней стороне коньковой черепицы. Прижать кромку к тыльной стороне черепицы.
- Использовать отверстия крепежной планки в качестве шаблона для сверления необходимых отверстий, сделать отметки на черепице.
- Просверлить отверстия сверлом по бетону: отверстие (2) – сверлом Ø6,5 мм; отверстие (3) – сверлом Ø12 мм. Сверление проводить аккуратно (не ударное сверление), использовать деревянную подложку, чтобы черепица не треснула.
- Приложить уплотняющую прокладку (4) к отверстию.
- Вкрутить внутрь петуха стержень с резьбой (5). 11,5 см стержня должны оставаться снаружи.
- Продеть стержень в отверстие (3) и насадить петуха на черепицу.
- Приложить крепежную планку (1), как описано выше, и закрепить петуха гайкой (6).



Укладка коньковой черепицы

Совет Рекомендуется монтировать петуха на **2-ой** или **3-ей** от края коньковой черепице.

- Проверить крепления коньковой обрешетки перед и позади запланированного положения петуха. При необходимости усилить крепления бруса.
- Уложить первые черепицы как обычно.
- Установить черепицу с петухом как обычную, но с использованием прилагаемого в комплекте специального конькового зажима (7) на тыльной (широкой) стороне.
- Закрепить черепицу через стандартное отверстие (позади) при помощи конькового зажима и оцинкованного самореза 5×70 мм.
- Закрепление через переднее отверстие шурупом 6×90 мм с использованием прокладки (8).
- Остальная черепица укладывается как обычно.

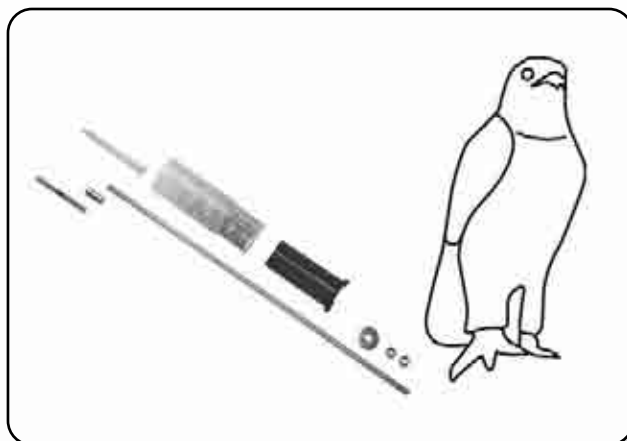
Монтаж декоративных элементов для керамической черепицы

Декоративная фигура приклеивается двухкомпонентным клеем на коньковую черепицу, предварительно закрепленную на коньковом бруске с помощью сборного резьбового стержня, шайбы, гайки и контргайки.



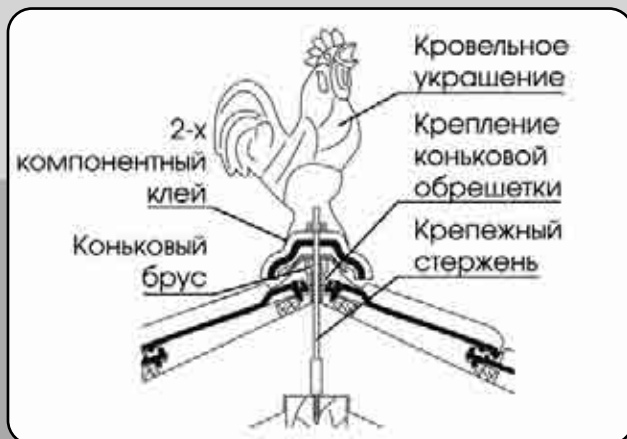
Комплектация

Декоративная фигура, стержень с резьбой, пакет с фурнитурой, картуш (двухкомпонентный клей), насадка для картуша, адаптер (прозрачный цилиндр и голубой наконечник) для применения в строительном пистолете.



Установка стержня с резьбой

- Соедините стержень и резьбовой наконечник при помощи муфты.
- Сверлом просверлите отверстие $\varnothing 12$ мм в коньковой черепице и коньковом бруске. При необходимости просверлите нижние конструкции, чтобы стержень доставал без препятствий до коньковой балки.
- Вставьте стержень в готовое отверстие, установите шайбу и обе гайки на стержень.
- Вбейте стержень молотком в коньковую балку, чтобы резьбовой наконечник вошел в нее.
- Гайки заверните двумя ключами в противоположные стороны и ввинтите резьбовой наконечник в коньковую балку.
- Ослабьте гайки и затяните до упора вниз, окончательно закрепив коньковую черепицу. Законтрите гайки.
- Если фигурка не касается коньковой черепицы – укоротите стержень.



Инструкция по применению клея

Важно: для того, чтобы обеспечить необходимое качество склеивания, работы, выполняемые с применением клея, должны производиться при температуре не ниже **10°C**. Склеиваемые поверхности должны быть абсолютно чистыми и сухими.

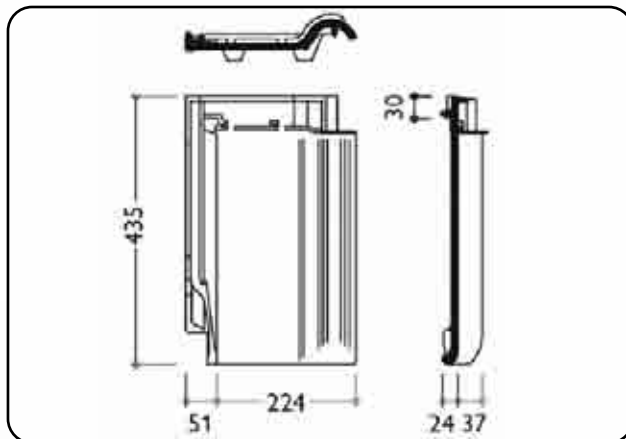
- Возьмите картуш (тюбик с компонентами клея) и вставьте его в адаптер (прозрачную гильзу) таким образом, чтобы верхушка картуша выглядывала на открытом конце адаптера. Воткните голубой поршень в специально для него предусмотренное углубление в картуше и вставьте эти три собранные части в стандартный строительный шприц.
- Снимите колпачок, повернув его на **90°**, и удалите пробку.
- Наденьте наконечник на картуш, зафиксируйте его поворотом на **90°**.
- При нажатии на поршень компоненты клея будут смешиваться. Чтобы обеспечить правильную смесь **не используйте** первые **5 см** выдавленной массы.
- Тщательно распределите клей по краю очищенного основания фигуры и на поверхности коньковой черепицы под ней. Если коньковая черепица ангобированная или глазурованная, рекомендуется обработать ее гладкую поверхность наждачной бумагой.
- Прижать декоративную фигуру к коньковой черепице и зафиксировать ее до полного высыхания.
- Удалить излишки клея с помощью влажной тряпки в течение **20-30 мин.**

ОСОБЕННОСТИ УКЛАДКИ ЭКСКЛЮЗИВНОЙ ЧЕРЕПИЦЫ

Расчет обрешетки для керамической черепицы РУБИН 13V.

РУБИН 13V

Данная модель с низким профилем сочетает в себе не подвластную времени красоту с высочайшим качеством и функциональностью. Серия «Рубин 13V» подходит как для пологих, так и для крутых крыш, а также имеет высокую степень защиты от дождя за счет пазовых замков. Благодаря разнообразию цветовых решений и множеству доборных элементов с помощью серии «Рубин 13V» можно реализовать индивидуальные оформительские задачи (проекты).



Технические данные:

Средняя длина покрытия: около 360 мм
 Средняя ширина покрытия: около 215 мм.
 Расход на 1 м²: около 13 шт.
 Вес 1 шт.: около 3 кг.
 Рекомендуемый наклон кровли: 22°

Требования к гидроизоляции для модели Рубин 13V.

От 10° до 12° необходима нижняя кровля по сплошному настилу.

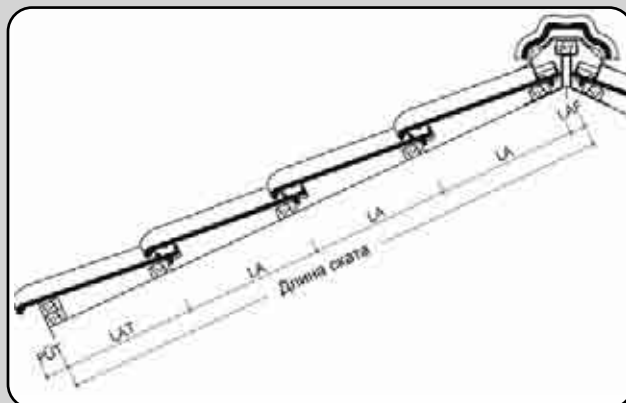
От 12° до 16° необходимо применение подкровельной пленки.

От 16° и выше применение пленки для чердаков не требуется.

Расстояние от конька до обрешетки (LAF)

Уклон ската	≤ 30°	> 30–45°	> 45°
LAF	40 мм	30 мм	20 мм

PÜT/LAT 0...60 мм вынос черепицы на свесе
 LA = 330 - 360 мм шаг обрешетки
 LAF расстояние от конька до верхней обрешетки



Укладка черепицы на фронтоне с применением боковой черепицы (левая/правая)



*Для организации вентиляции на коньках и хребтах использовать только рулонные аэроэлементы – Фигарол и Металлрол

Расчет обрешетки для керамической черепицы АГАТ

АГАТ - высокопрофильная черепица

Данная модель черепицы сочетает в себе современную технологию изготовления пазовой черепицы с традиционным историческим профилем. Стильный дизайн достигается с помощью элегантной волны, благодаря чему поверхность кровли кажется очень легкой и динамичной.

Технические данные:

Средняя длина покрытия: около 345 мм
 Средняя ширина покрытия: около 209 мм
 Расход на 1 м² : около 14 шт.
 Вес 1 шт.: около 3,2 кг.

Рекомендуемый

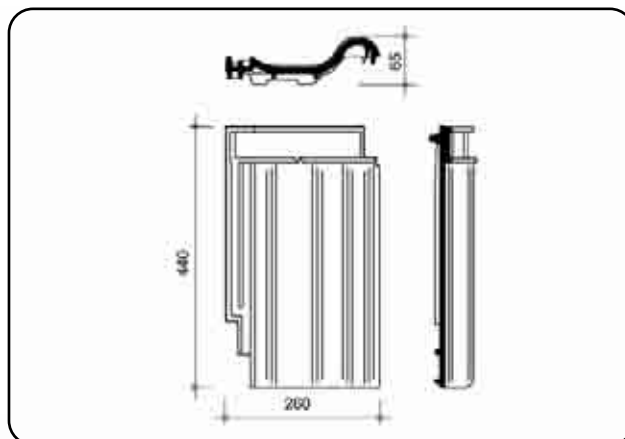
наклон кровли: 22°

Требования к гидроизоляции для модели Агат.

От 10° до 12° необходима нижняя кровля по сплошному настилу.

От 12° до 16° необходимо применение подкровельной пленки.

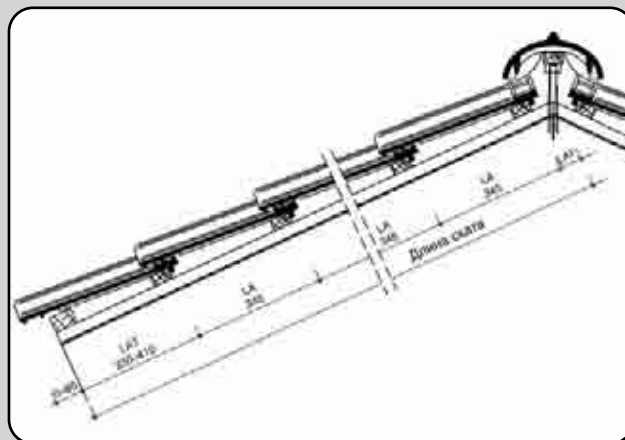
От 16° и выше применение пленки для чердаков не требуется.



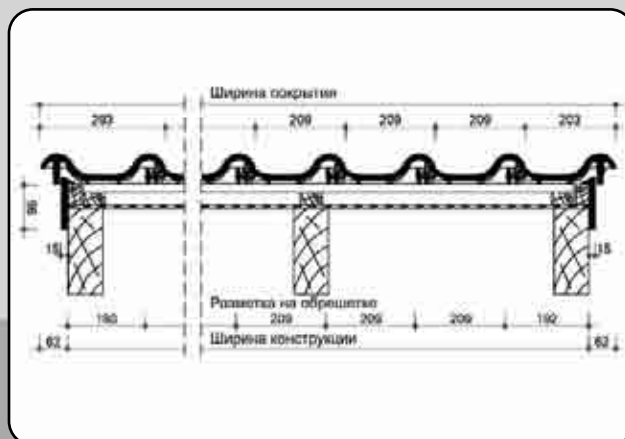
Расстояние от конька до обрешетки (LAF)

Уклон ската	до 30°	30÷45°	> 45°
LAF	40 мм	35 мм	30 мм

Длина ската (по контрообрешетке)=
 LAT (Шаг на свесе)+
 LAF (Расст. от конька до обреш.)+
 LA (Шаг обрешетки) × (Кол-во рядов)



Укладка черепицы на фронтоне с применением боковой черепицы (левая/правая)

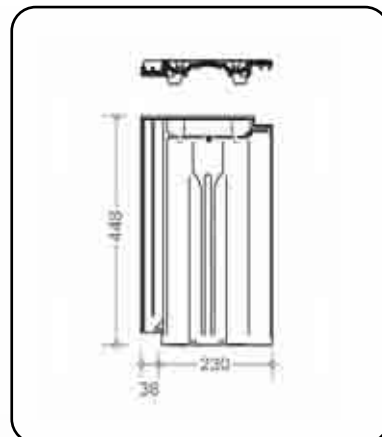


*Для организации вентиляции на коньках и хребтах использовать только рулонные аэроэлементы – Фигарол и Металлрол

Расчет обрешетки для керамической черепицы ГРАНАТ-11V

ГРАНАТ - двухжелобчатая черепица

Данный вид черепицы отличается своим традиционным внешним видом и высокими показателями экономичности. Благодаря большому размеру и точности изготовления он является примером быстрой и рациональной укладки, будь то укладка столбцами или с перевязкой. Полный набор керамических доборных элементов позволяет осуществлять бесппроблемную и быструю укладку.



Технические данные:

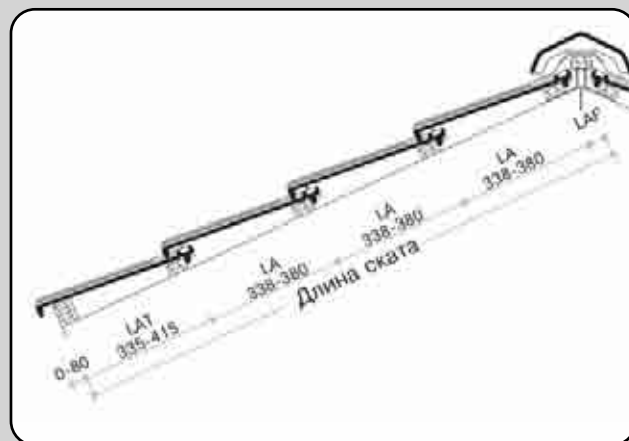
Средняя длина покрытия: около 376 мм
 Средняя ширина покрытия: около 230 мм
 Расход на 1 м²: около 11,4 шт.
 Вес 1 шт.: около 3,7 кг.
 Рекомендуемый наклон кровли: 30°

Требования к гидроизоляции для модели Гранат.
 От 10° до 20° необходима нижняя кровля по сплошному настилу.
 От 20° до 24° необходимо применение подкровельной пленки.
 От 24° и выше применение пленки для чердаков не требуется.

Расстояние от конька до обрешетки (LAF)

Уклон ската	до 30°	30÷45°	> 45°
LAF	45 мм	35 мм	25 мм

Длина ската (по контрообрешетке)=
 LAT (Шаг на свесе)+
 LAF (Расст. от конька до обреш.)+
 LA (Шаг обрешетки) × (Кол-во рядов)



Укладка черепицы на фронтоне с применением боковой черепицы (левая/правая)

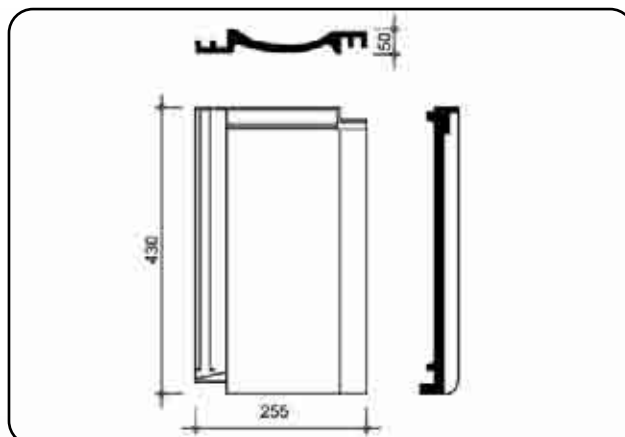


*Для организации вентиляции на коньках и хребтах использовать только рулонные аэроэлементы – Фигарол и Металлрол

Расчет обрешетки для керамической черепицы ТОПАЗ

ТОПАЗ - прямоугольно-профильная черепица

Традиционная пазовая черепица с типично региональными корнями севера Германии. Её простой характерный профиль создает геометрическую картину покрытия с четкими контурами. Является идеальным кровельным материалом классического формата.



Технические данные:

Средняя длина покрытия:	320-360 мм
Средняя ширина покрытия:	около 215 мм
Расход на 1 м ² :	около 13 шт.
Вес 1 шт.:	около 3,5 кг.
Рекомендуемый наклон кровли:	28°

Требования к гидроизоляции для модели Топаз.

От 10° до 18° необходима нижняя кровля по сплошному настилу.

От 18° до 22° необходимо применение подкровельной пленки.

От 22° и выше применение пленки для чердаков не требуется.

Расстояние от конька до обрешетки (LAF)

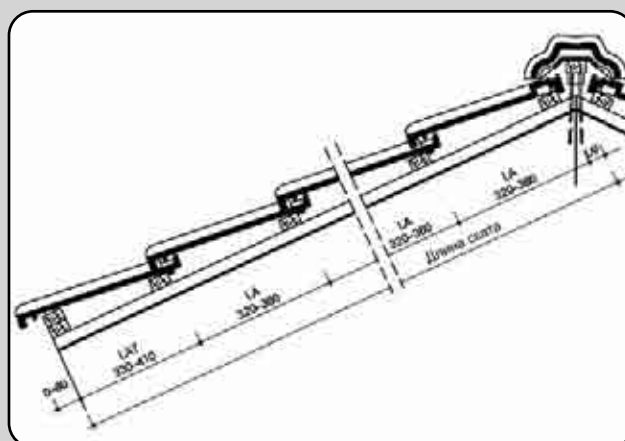
Уклон ската	до 30°	30+45°	> 45°
LAF	15 мм	15 мм	10 мм

Длина ската (по контрообрешетке)=

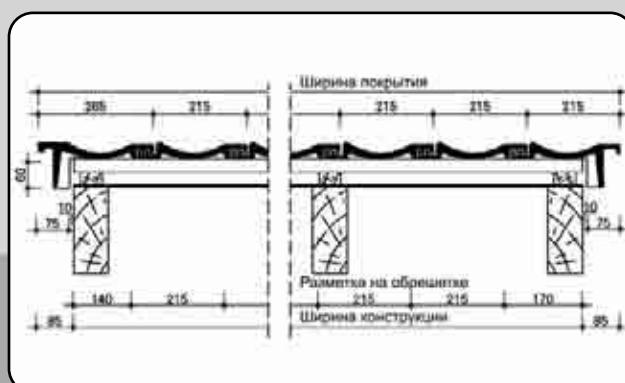
LAT (Шаг на свесе)+

LAF (Расст. от конька до обреш.)+

LA (Шаг обрешетки) × (Кол-во рядов)



Укладка черепицы на фронтоне с применением боковой черепицы (левая/правая)

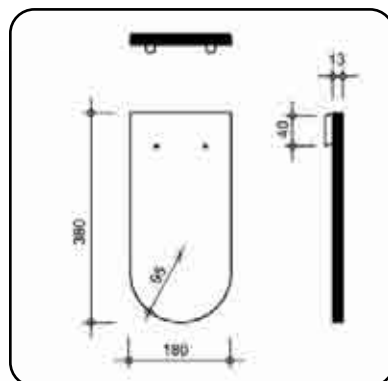


*Для организации вентиляции на коньках и хребтах использовать только рулонные аэроэлементы – Фигарол и Металлрол

Расчет обрешетки для керамической черепицы ОПАЛ

Опал - плоская черепица «бобровый хвост»

Уже тысячи лет люди используют эту плоскую беззамковую черепицу чешуйчатой укладки. В настоящее время она используется не только для реставрации памятников архитектуры, но и для создания индивидуальных кровель современных строений. В серии «Опал» историческая форма и классический внешний вид сочетаются с качеством современной черепицы. Идет ли речь о корончатой или о двойной укладке черепица «бобровый хвост» серии «Опал» предоставляет разнообразные возможности дизайна.



Технические данные:

Шаг обрешетки:

- для двойной укладки 145-165 мм
- для корончатой укладки 290-330 мм

Средняя длина покрытия: около 360 мм

Средняя ширина покрытия: около 180 мм

Размер: 180x380 мм

Расход на 1 м²: от 34 шт.

Вес 1 шт.: около 1,8 кг.

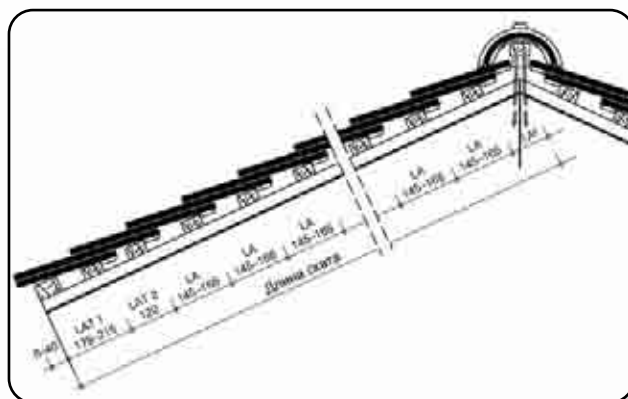
Рекомендуемый наклон кровли: 30°

Требования к гидроизоляции для модели Опал.

От 10° до 20° необходима нижняя кровля по сплошному настилу.

От 20° до 24° необходимо применение подкровельной пленки.

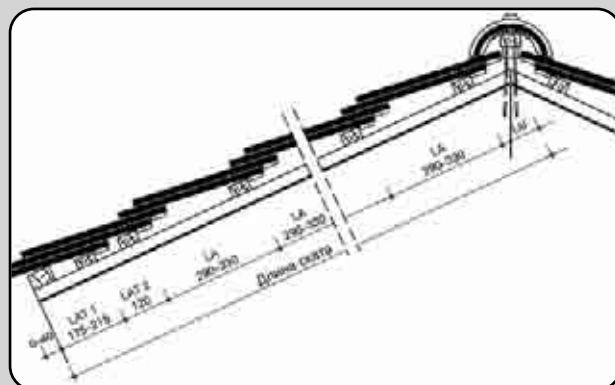
От 24° и выше применение пленки для чердаков не требуется.



Расстояние от конька до обрешетки (LAF)

Уклон ската	до 30°	30÷45°	> 45°
LAF, (мм)	100	100-90	90-75

Длина ската (по контрообрешетке)=
 LAT1 (Шаг1 на свесе)+ LAT2 (Шаг2 на свесе)+
 LAF (Расст. от конька до обреш.)+
 LA (Шаг обрешетки) × (Кол-во рядов)



Укладка черепицы на фронтоне без применения и с применением боковой черепицы (левая/правая)



*Для организации вентиляции на коньках и хребтах использовать только рулонные аэроэлементы – Фигарол и Металлрол

Коническая кровля из черепицы Oral «бобровый хвост»

Нижняя конструкция

Для формирования равномерно выгнутой кровельной поверхности часто применяются кольцевые стропила с вертикально расположенной дощатой обшивкой.

Контробрешетка с соответствующими малыми боковыми расстояниями обеспечивает зазор между обрешеткой крыши и дощатой обшивкой.

Обрешетке может быть придана закругленная форма с помощью выдерживания под водой.

Покрытие

В случае конической крыши радиус стропильных ферм при движении к центру кровли уменьшается и, таким образом, уменьшается ширина покрытия. Данный факт следует принимать в расчет и:

либо (по крайней мере, на больших радиусах) укладку черепицы производить несколько веерообразно по продольным швам (немного больший зазор);

либо черепица «бобровый хвост» подрезается по бокам в зависимости от конкретных условий укладки.

Черепица может быть подрезана точно под размер с помощью:

- машины мокрой резки;
- резака, специально предназначенного для черепицы «бобровый хвост».

В зависимости от размера конической кровли и визуальных требований к покрытию различаются следующие его виды:

- покрытие в нерегулярной форме укладки;
- покрытие в регулярной форме укладки.

При нерегулярной форме укладки черепица второй стропильной фермы покрывает черепицу нижележащей фермы с боковым смещением. При этом следует придерживаться принципа крепления 1/4, то есть ширина бокового перекрытия одной черепицы другой составляет 1/4 ее ширины:

$$18 \text{ см} / 4 = \text{около } 4,5 \text{ см.}$$

Если ширина нахлеста одной черепицы на другую меньше 1/4, то черепичную плитку нужно разрезать хотя бы на этом этапе. При этом рекомендуется разрезанную черепицу распределять по всей площади кровли, чтобы не портить ее внешний вид.

При регулярной форме крепления, которое преимущественно рекомендуется использовать для небольших радиусов (например, для верхушки конической кровли), черепица «бобровый хвост» срезается с обеих сторон на конус так, что формируется регулярно уложенная поверхность, то есть равномерное боковое перекрытие черепиц одна другой в рамках одной стропильной фермы. Также и в этом случае действует правило, что при боковом нахлесте менее 1/4 ширины черепицы сверху укладывается более широкая черепица.

Потребность

Если укладка черепицы производится методом регулярного крепления, то потребность в черепице рассчитывается следующим образом:

Площадь конической поверхности:

$$S_{\text{КОНУСА БОК}}(\text{м}^2) = \frac{[\text{Длина свеса по окружности, (м)}] \times [\text{Длина стропил, (м)}]}{2}$$

Потребность в черепице «бобровый хвост»:

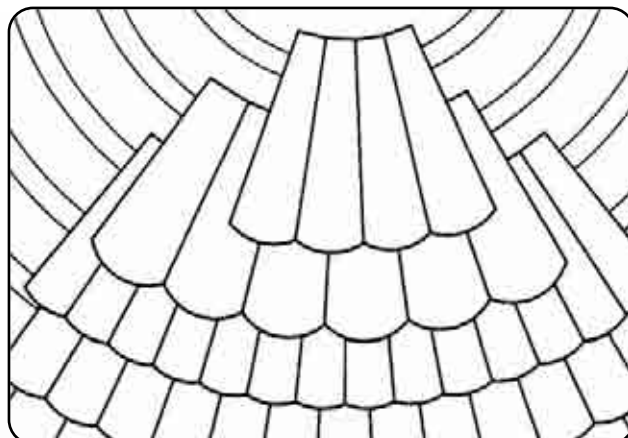
Поскольку черепица разрезается практически до половинного размера, потребность лежит в пределах от 35 (норма) до 70 (максимально) шт./м². То есть приблизительно:

[Количество черепичной плитки, (шт.)] = [52 шт./м²] × [площадь, (м²)], – без учета порчи при транспортировке и в процессе обработки.

Устройство черепичной кровли OPAL методом регулярной укладки

Коническая кровля

Коническая крыша имеет своей геометрической основой круг. Поверхность кровли образуется соединением всех точек ее основания с вершиной. Если вершина конуса лежит строго по центру круга основания, то такой конус называется прямым.



Расчет длины и площади

В приведенном примере расчета диаметр прямой конической крыши равен 6,40 м, а ее высота составляет 5,00 м (см. Рис.). Необходимо рассчитать следующие величины: длину свеса кровли Т, длину стропил А, угол наклона крыши и величину площади крыши S в м².

$$T = \pi \times D = 3,14 \times 6,40 = 20,10 \text{ м}$$

где: $\pi = 3,14$ – постоянная, D – диаметр крыши у основания.

Длина стропил А может быть рассчитана с помощью теоремы Пифагора из квадрата высоты и квадрата половины диаметра. Половина диаметра (радиус) R рассчитывается по следующей формуле:

$$R = D/2$$

Длина стропил:

$$A^2 = H^2 + R^2$$

В приведенном примере:

$$A^2 = 5,00^2 + 3,20^2 = 25,00 + 10,24 = 35,24$$

$$A = \sqrt{35,24} = 5,94(\text{м})$$

Угол наклона крыши α может быть рассчитан с помощью функций тангенса:

$$\text{tg}\alpha = H/R$$

Для нашего примера:

$$\text{tg}\alpha = 5,00/3,20 = 1,56$$

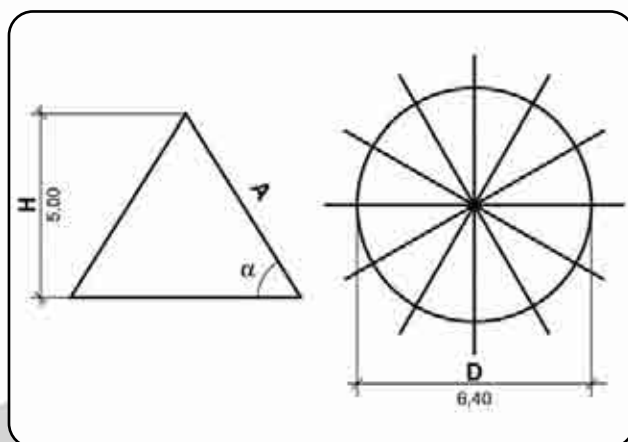
В соответствии с таблицами тангенсов угол наклона крыши $\alpha = 57^\circ$.

Размер площади конической крыши S рассчитывается по следующей формуле:

$$S_{\text{конической крыши}} = \pi \times R \times A$$

Для нашего примера площадь конической крыши составит:

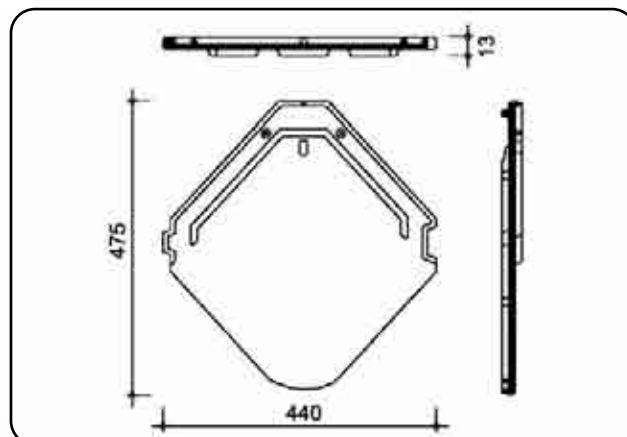
$$S_{\text{конической крыши}} = 3,14 \times 3,20 \times 5,94 = 59,69 \text{ м}^2$$



Расчет обрешетки для керамической черепицы ИЗУМРУД

ИЗУМРУД - ромбовидная черепица

Новая черепица серии «Изумруд» отличается необычной ромбовидной формой, внешним видом. Гладкая поверхность черепицы обеспечивает прекрасную защиту от дождя при уклоне кровли от 16°.



Технические данные:

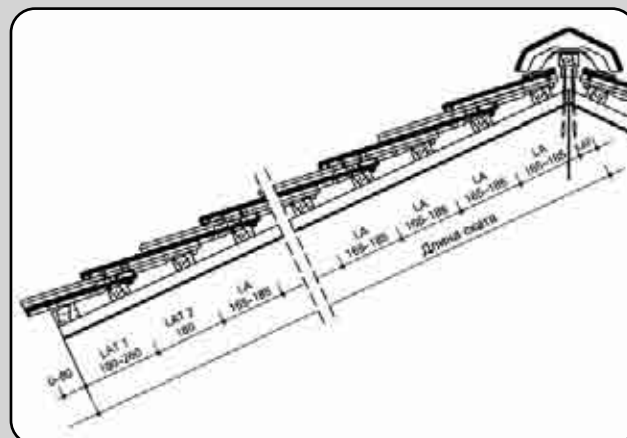
Средняя длина покрытия: 165...185 мм
 Средняя ширина покрытия: около 430 мм
 Расход на 1 м²: около 13 шт.
 Вес 1 шт.: около 3,7 кг.
 Рекомендуемый наклон кровли: 16°

Требования к гидроизоляции для модели Изумруд.
 От 10° до 16° необходимо применение подкровельной пленки.
 От 16° и выше применение пленки для чердаков не требуется.

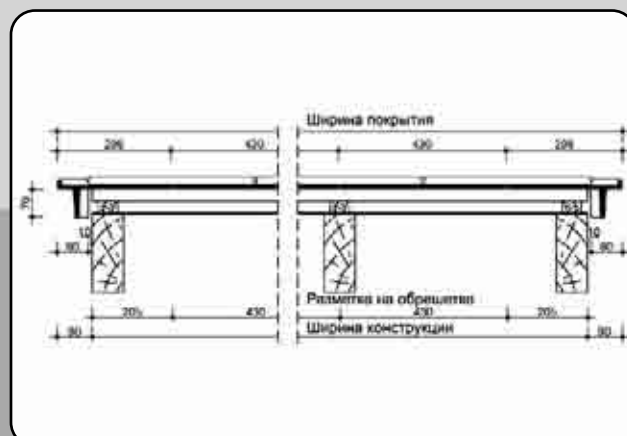
Расстояние от конька до обрешетки (LAF)

Уклон ската	до 16°	16 ÷ 30°	30 ÷ 45°	> 45°
LAF	50 мм	45 мм	40 мм	35 мм

Длина ската (по контрообрешетке) =
 LAT1 (Шаг1 на свесе) +
 LAT2 (Шаг2 на свесе) +
 LAF (Расст. от конька до обреш.) +
 LA (Шаг обрешетки) × (Кол-во рядов)



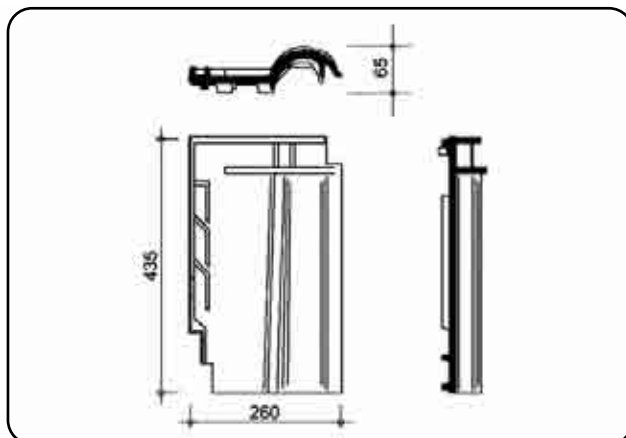
Укладка черепицы на фронтоне с применением боковой черепицы (левая/правая)



Расчет обрешетки для керамической черепицы САПФИР

САПФИР - замковая черепица, имитирующая профиль желобчатой черепицы «монах-монашка»

Историческая форма данного вида высококачественной глиняной черепицы напоминает о классической элегантности античных строений. Действительно, этот вид черепицы охотно используют для реставрации, в том числе церквей. Благодаря своему высокому коническому рельефу черепица серии "Сапфир" придает как пологим, так и очень крутым, историческим или современным кровлям особый привлекательный облик, напоминающий средиземноморский стиль.



Технические данные:

- Средняя длина покрытия: около 340 мм
- Средняя ширина покрытия: около 205 мм
- Расход на 1 м²: около 14 шт.
- Вес 1 шт.: около 3,6 кг.
- Рекомендуемый наклон кровли: 22°

Требования к гидроизоляции для модели Сапфир.

От 10° до 12° необходима нижняя кровля по сплошному настилу.

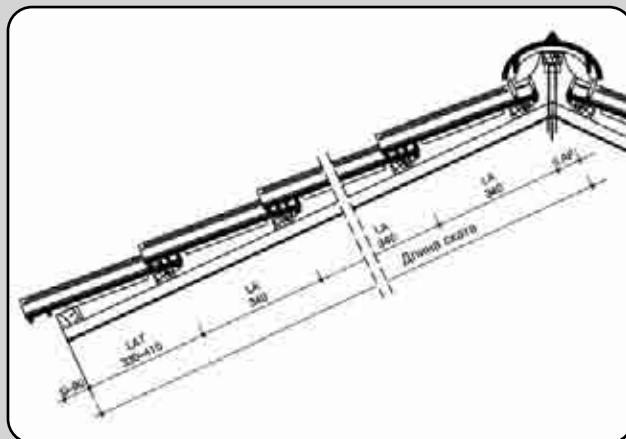
От 12° до 16° необходимо применение подкровельной пленки.

От 16° и выше применение пленки для чердаков не требуется.

Расстояние от конька до обрешетки (LAF)

Уклон ската	до 30°	30÷45°	> 45°
LAF	45 мм	40 мм	30 мм

Длина ската (по контробрешетке) =
 LAT (Шаг на свесе) +
 LAF (Расст. от конька до обреш.) +
 LA (Шаг обрешетки) × (Кол-во рядов)

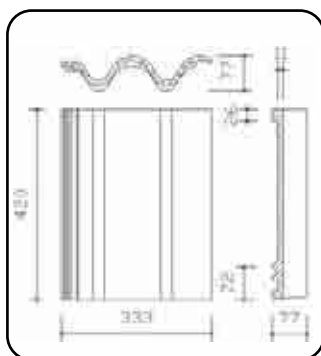


Укладка черепицы на фронтоне с применением боковой черепицы (левая/правая)



*Для организации вентиляции на коньках и хребтах использовать только рулонные аэроэлементы – Фигарол и Металлрол

Особенности применения Коппо ди Греция

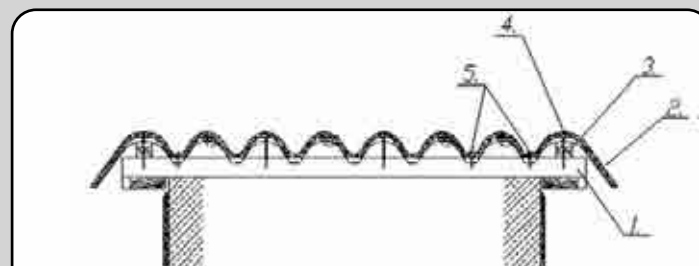
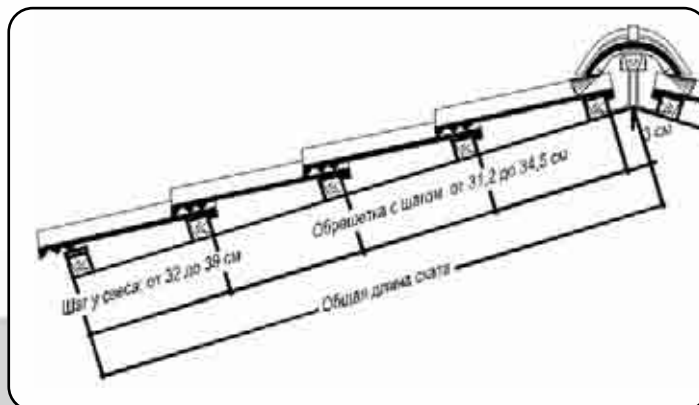


Технические данные:

Средняя длина покрытия: около 335 мм
 Средняя ширина покрытия: около 300 мм
 Расход на 1 м²: около 10 шт.
 Вес 1 шт.: около 4,9 кг.

Допустимые шаги обрешетки

- При устройстве фронтового свеса с использованием боковой цементно-песчаной черепицы необходима установка подпорного бруска для механической стабильности боковой черепицы. Крепление рядовой черепицы осуществляется через намеченное отверстие находящиеся в верхней части волны оцинкованным шурупом 100x5мм, крепление половинчатой черепицы осуществляется через намеченное отверстие - во впадине оцинкованным шурупом 4,5x50мм. Размеры боковой черепицы - 285x420мм, боковая черепица имеет 2 отверстия для крепления - в верхней части волны и во впадине, в верхней части волны крепление осуществляется оцинкованным шурупом 100x5мм, а во впадине крепление осуществляется оцинкованным шурупом 4,5 x 50мм.



1. Обрешетка 50x50
2. Черепица
3. Подпорный брус 40x40
4. Шуруп 5x100
5. Шуруп 4,5x50

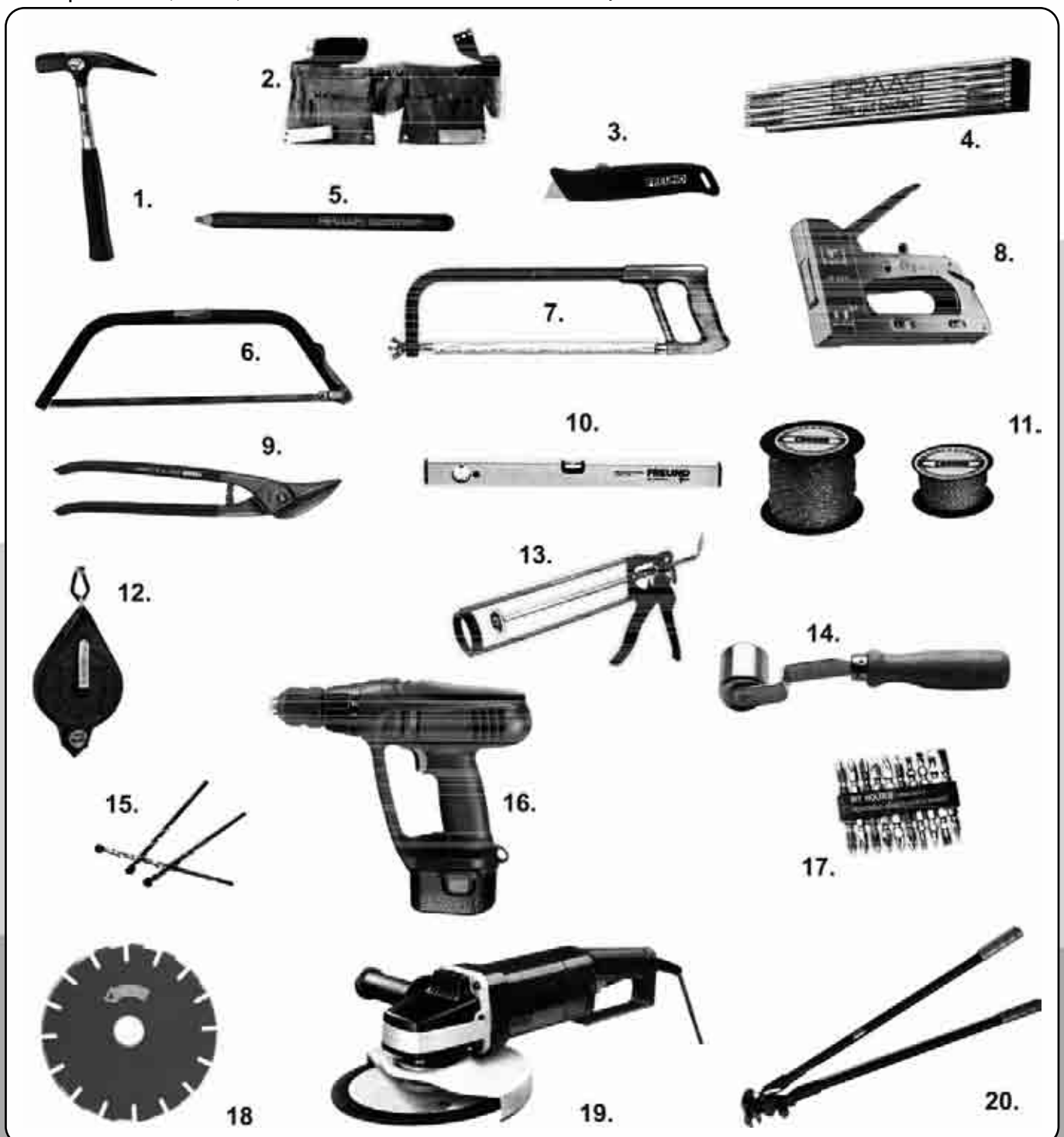
- Применение проходной черепицы с насадкой венттрубы и антенной насадкой от 13,5 до 25° наклона крыши.
- При устройстве торцов конька целесообразно использовать начальную и конечную коньковые черепицы.
- На коньках и хребтах использовать металлрол, шириной 380 мм, чтобы закрыть высокую волну черепицы.

Требования по эксплуатации профиля черепицы Коппо ди Греции

Уклон крыши в градусах	Шаг обрешетки (см)	Настил черепицы (см)	Необходимые требования
65°	31,2...34,5	7,5...10,8	Необходимо дополнительное крепление черепицы шурупами и климмерами.
	31,2...34,5	7,5...10,8	Крепление черепицы не требуется. Для чердачных крыш (без утепления стропильной конструкции) можно не применять подкровельную пленку.
45°	31,2...34,5	7,5...10,8	Крепление черепицы не требуется. Для чердачных крыш (без утепления стропильной конструкции) необходимо применять подкровельную пленку.
20°	31,2...33,5	8,5...10,8	Крепление черепицы не требуется. Для чердачных крыш (без утепления стропильной конструкции) необходимо применять подкровельную пленку.
10°	31,2...32	10...10,8	Необходима жесткая кровля на сплошном настиле.
			Применение черепицы не допускается!

КРОВЕЛЬНЫЙ ИНСТРУМЕНТ ДЛЯ РАБОТЫ С ФРАНКФУРТСКОЙ ЧЕРЕПИЦЕЙ И ЭЛЕМЕНТАМИ КРОВЕЛЬНОЙ СИСТЕМЫ BRAAS

1. Кровельный молоток 570...700 г.
2. Поясная сумка для инструмента.
3. Нож универсальный.
4. Складная линейка 2 м.
5. Карандаш плотницкий полносвинцовый
6. Пила лучковая 530...900 мм.
7. Ножовка по металлу.
8. Степлер/степлерный молоток.
9. Ножницы по металлу.
10. Уровень 0,6 м/1,5 м.
11. Шнурка синтетическая 50 м × 1,7 мм.
12. Отбивка с пигментом.
13. Шприц для герметика 310 мл.
14. Ролик прокатной для Вакафлекса.
15. Сверла по бетону $\varnothing 5...6$ мм.
16. Аккумуляторная дрель/шуруповерт.
17. Набор насадок для дрели.
18. Отрезной диск по бетону 230 мм.
19. Угловая отрезная пила 1,8...2 кВт.
20. Кронштейногиб.



ТРЕБОВАНИЯ БЕЗОПАСНОСТИ ПРИ УКЛАДКЕ ЧЕРЕПИЦЫ НА КРЫШАХ

К опасным факторам на крыше относятся высота свеса и уклон крыши, скользкое кровельное покрытие (атмосферные явления, делающие покрытие скользким – дождь, снег, гололедица), сильный ветер, выступающие строительные конструкции, наличие незакрепленных кровельных инструментов и строительных материалов, отсутствие ограждений, поднятые грузы, источники открытого огня, нарушения изоляции или заземления электрооборудования.

При выполнении работ на мокрых скатах независимо от уклона крыши или на крышах с уклоном более 20° кровельщики обязаны применять пояса предохранительные с креплением страховочного фала в местах, обеспечивающих его надежное закрепление или переносные трапы.

Запрещается подниматься на крышу при следующих условиях:

- крыша покрыта снегом или льдом;
- при ветре силой 15 м/с и более;
- недостаточная освещенность рабочего места (темное время суток, снегопад, туман).

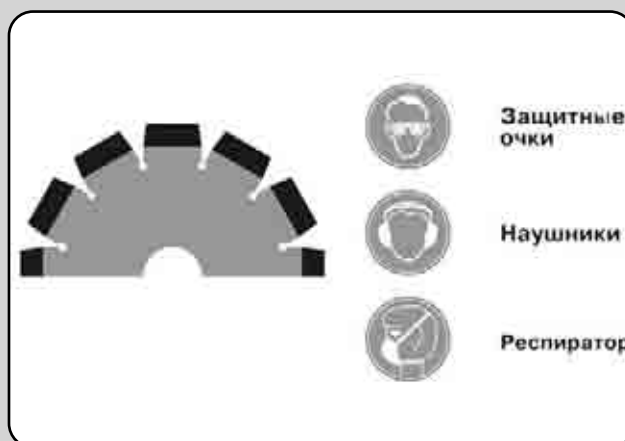
Инструкция по технике безопасности

При резке и сверлении черепицы пользуйтесь средствами индивидуальной защиты. Используйте влажную резку и вытяжку пыли в закрытых помещениях.

При производстве черепицы используются природные материалы, содержащие песок, представляющий собой кристаллы кварца.

Механическая обработка черепицы, такая как резка и сверление, приводят к попаданию в воздух некоторого количества кварцевой пыли.

Вдыхание большого количества пыли или нахождение в таких условиях длительное время могут привести к легочным заболеваниям, таким как силикоз и повышают риск возникновения онкологических заболеваний.



Рекомендуемые меры

- При механической обработке черепицы использовать респираторы ГОСТ 12.4.041-89
- При обработке черепицы в закрытых помещениях должны применяться технические средства, такие как станки, обеспечивающие влажную резку и устройства удаления пыли.
- При механической обработке черепицы, так же необходимо применять:
 - наушники – защита от шума;
 - защитные очки – защита от попадания в глаза образующейся пыли.

СЛОВАРЬ СПЕЦИАЛЬНЫХ ТЕРМИНОВ

Вакафлекс – Самоклеящийся рулонный материал на основе каучука, для герметизации примыканий кровли к стенам, трубам, парапетам.

Вальма – Треугольный скат вальмовой или шатровой крыши с торца здания (прямоугольного или многогранного).

Вентиляция подкровельного пространства – Движение потока воздуха по конструктивному зазору между кровельным материалом и гидроизоляционной пленкой и теплоизоляцией и гидроизоляционной пленкой (в случае теплой мансарды) в направлении от карнизного свеса до выхода на коньке.

Диффол – Прочная, высокопаропроницаемая трехслойная мембрана из вторичного полипропилена.

Еврофол Q140 – Подкровельная полиэтиленовая пленка, армированная полипропиленом.

Ендова (разжелобок) – Линия пересечения двух скатов, образующих внутренний наклонный угол.

Затяжка – Поперечный брус, в который врубаются нижние концы висячих стропил.

Карниз – Профилированный выступ, составляющий венчание целого фасада (венчающий карниз) или же более мелкой архитектурной части (промежуточный карниз) – обычно декоративный.

Карнизный свес – Горизонтальный край кровли над стеной здания.

Конек – Верхнее горизонтальное ребро крыши.

Контробрешетка – Бруски минимальным сечением 30х50 мм, устанавливаемые вдоль стропильной ноги под обрешетку и служащие для закрепления гидроизоляционной пленки и обеспечения вентиляции подкровельного пространства.

Кровля – Верхнее ограждение (оболочка) крыши, непосредственно подвергающееся атмосферным воздействиям. Предохраняет здание от проникновения атмосферных осадков. Состоит из водоизолирующего слоя и основания (обрешётки, сплошного настила), укладываемого по несущим конструкциям крыши.

Крыша – Верхняя ограждающая часть здания. Она состоит из несущей части, передающей нагрузку от снега, ветра и собственного веса крыши на стены или отдельные опоры и наружной оболочки – кровли.

Мансарда – Этаж в чердачном пространстве, фасад которого полностью или частично образован поверхностью (поверхностями) наклонной или ломаной крыши.

Мауэрлат – Подстропильный брус, создающий удобную опору для нижних концов наслонных стропил.

Металлрол – Универсальный рулонный самоклеящийся вентиляционный элемент для

установки на коньке и хребте. Применяется с черепицей любого профиля.

Несущие конструкции – Воспринимают нагрузку от собственной массы, массы снега, давления ветра и передают эти нагрузки на стены или отдельные опоры. Несущими конструкциями чердачных малоэтажных крыш являются стропила.

Обрешетка – Пиленый брусok из хвойных пород (без обзола и проходных сучков) не ниже второго сорта, на который укладывается черепица. Минимальное сечение бруска – 30x50 мм.

Пароизоляция – Защищает утеплитель от увлажнения проникающими из помещения водяными парами. Ее устанавливают под теплоизоляцию со стороны теплого помещения.

Подкровельные пленки – Применяются для защиты теплоизоляции и несущих конструкций крыши от попадания влаги.

Стропила – По конструкции разделяют на два типа: наслонные, опирающиеся концами и средней частью (в одной или нескольких точках) на стены здания, и висячие, опирающиеся только концами на затяжку, а она на стены здания (без промежуточных опор).

Стропила висячие – Стропила висячие состоят из стропильных ног (верхнего пояса) и затяжки (нижнего пояса), соединенных между собой врубками, поковками и гвоздями. Для предупреждения прогибов стропильных ног (при недостаточной их толщине) между ними вводят ригель. При пролетах более 6 м висячие стропила делаются со стойкой (бабкой) посередине, к которой на стальном хомуте подвешивается затяжка.

Стропила наслонные – Состоят из стропильных ног, нижние концы которых опираются в деревянных рубленых или брусчатых зданиях на верхние венцы, в деревянных каркасных зданиях – на верхнюю обвязку, в каменных – на опорные брусья (мауэрлаты). Расположение стропил зависит от размеров контура здания в плане и наличия в нем внутренних опор в виде стен или колонн. Наслонные стропила более просты по конструкции и экономичны по сравнению с висячими, однако для их применения необходимо наличие внутренних стен или несущих перегородок.

Скат – Наклонная поверхность крыши.

Скатная крыша – Крыша, имеющая уклон более 6° (10 %). В черепичных кровлях минимальный угол наклона равен 10° (18%).

Фигарол – Универсальный самоклеящийся материал для устройства вентилируемых коньков и хребтов.

Фронтон – завершение фасада здания, портика, ограниченное карнизами. Поле фронтона (тимпан) часто украшается скульптурой. Фронтон, в котором отсутствует горизонтальный карниз, называется щипец.

Фронтонный свес – Наклонный край кровли над фронтоном.

Хребет – Линия пересечения двух скатов, образующих внешний наклонный угол.

Чердак – Это неотопливаемое пространство между поверхностью покрытия (крыши), наружными стенами и перекрытием верхнего этажа.

Представители BRAAS ДСК-1 в регионах:

Санкт-Петербург	(812) 252-79-54	Тольятти	(8482) 700 -600
Екатеринбург	(343) 270-57-00	Казань	(8432) 48-48-27
Краснодар	(861) 228-20-88/77	Владимир	(916) 391-91-84
Н. Новгород	(951) 913-93-76	Иваново	
Воронеж	(4732) 51-90-88	Тула	(910) 944-89-43
Ростов-на-Дону	(918) 555-94-95	Саратов	(8452) 37-88-37
Сочи	(8622) 35-00-53	Самара	(927) 011-76-26
Ставрополь	(918) 7-490-490	Ярославль	(910) 973-23-31
Новороссийск	(918) 120 -89-08	Новосибирск	(383) 217-23-67

БРААС ДСК-1

129343, г. Москва, ул. Амундсена, д.2

Тел.: (495) 937-40-48, (499) 180-81-95

Факс: (495) 937-40-06/07

E-mail: braas@braas.ru

WWW.BRAAS.RU

Кровельная система BRAAS
Инструкция по применению
Ред. 11. Апрель, 2009 г.



Все права защищены.
Перепечатка возможна только с письменного согласия
ООО БРААС ДСК-1